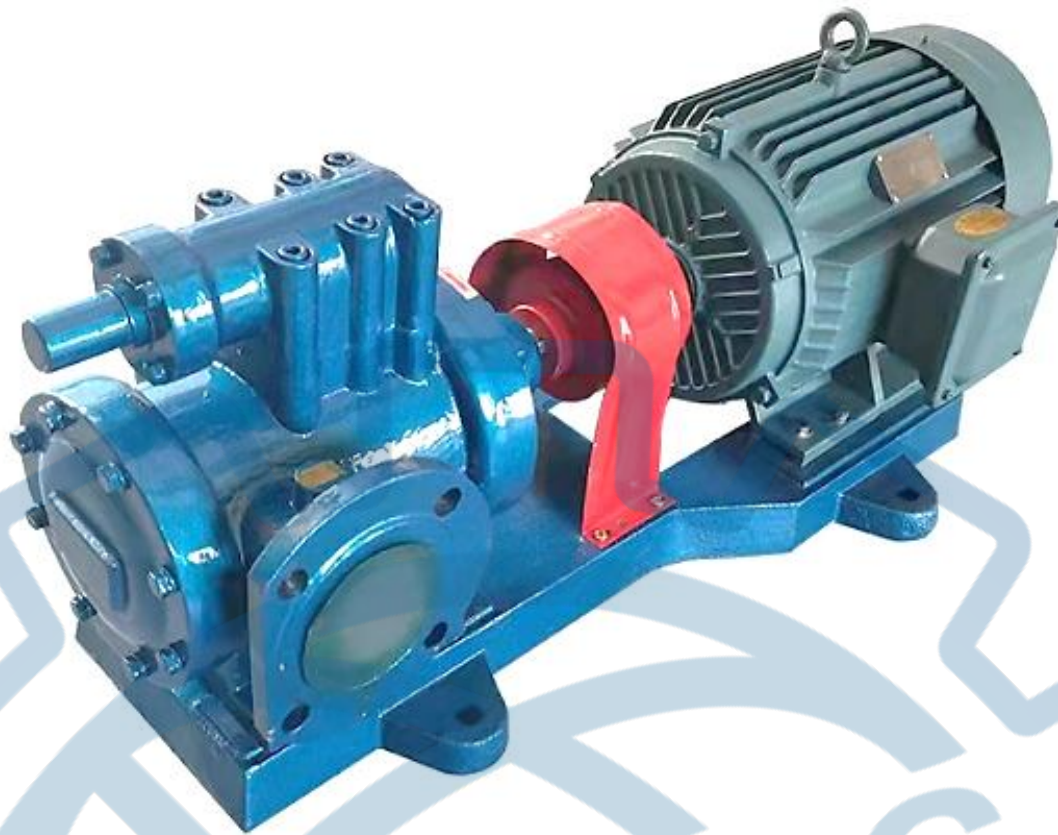


3G螺杆泵screw pump



描述Introduction

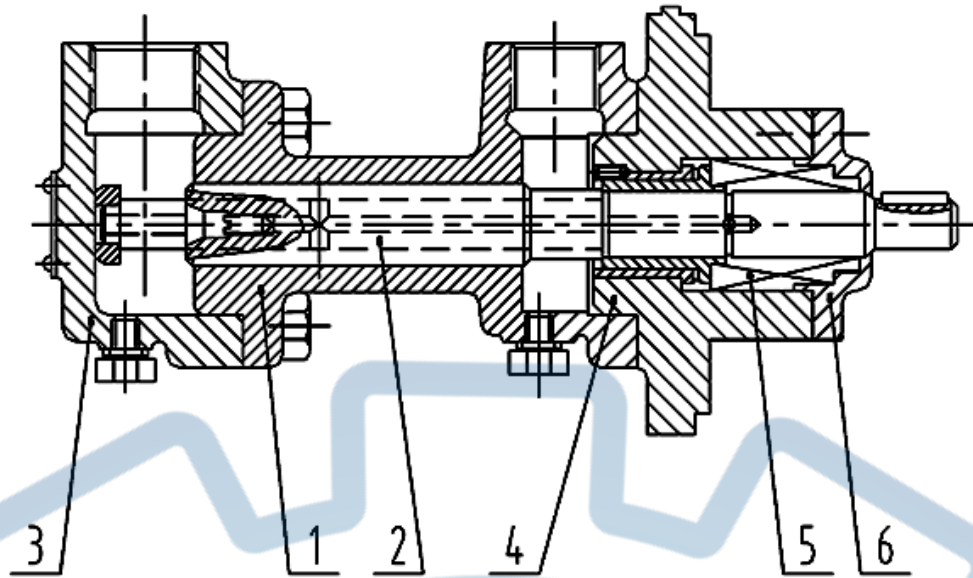
3G螺杆泵是转子式容积泵，适用于输送燃料油、润滑油、液压油、植物油、沥青及其它润滑液体。输送温度 $\leq 250^{\circ}\text{C}$ 、粘度3-760cst、不含固体颗粒、无腐蚀性、具有润滑性能的介质。主要用于石油，化工、冶金、船舶工程、机床等工业行业。

3G screw pump is a rotor positive displacement pump, suitable for conveying fuel oil, lubricating oil, hydraulic oil, vegetable oil, drain surface and other lubricating liquid. Conveying temperature $\leq 250^{\circ}\text{C}$, viscosity 3-760CST, no solid particles, non-corrosive, with lubricating properties of the medium. Mainly used in petroleum, chemical, metallurgy, ship engineering, machine tools and other industrial industries.

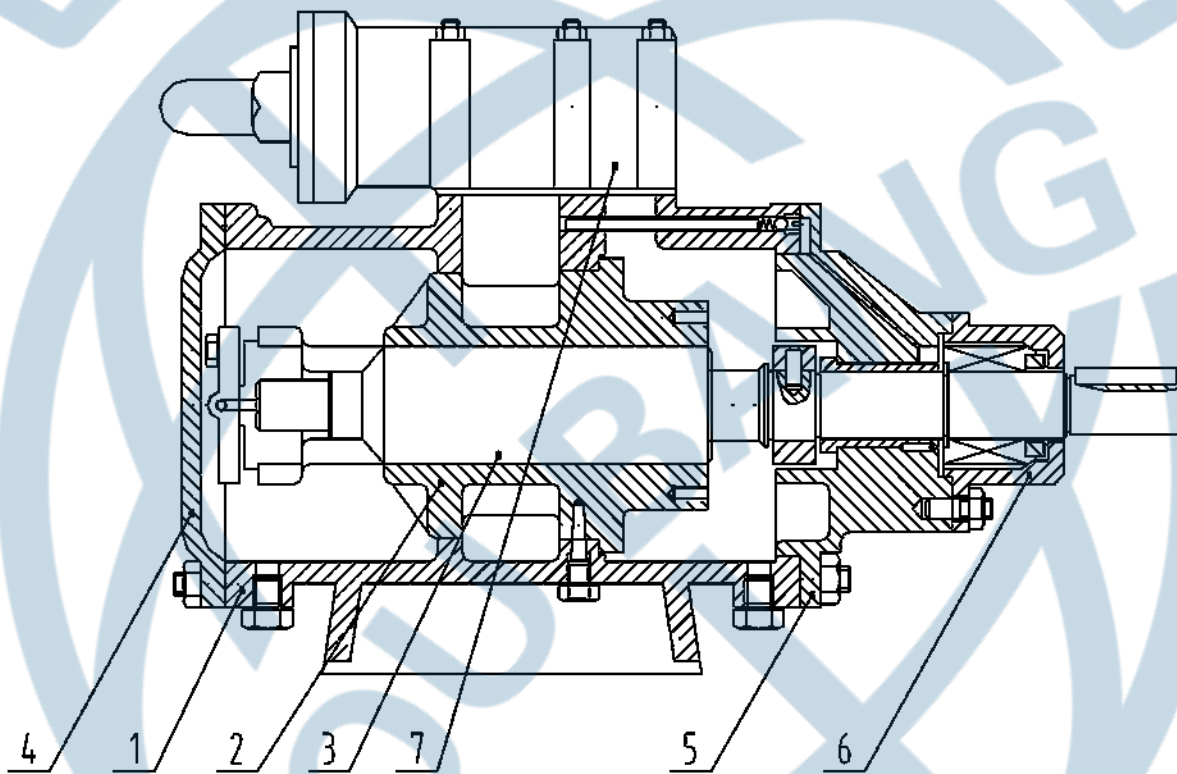
产品型号Ordering Code

3G	BW	F	80	2	-46	W	Z	
								泵入口位置 inlet
								NO: 右 Right
								Z: 左 Left
								轴承配置 Bearing configuration
								NO: 内置 built-in
								W: 外置 external
								螺杆节圆螺旋升角 (46°) pitch angle (46°)
								螺杆螺矩数 Number of pitch
								主动螺杆外径 diameter of active screw (mm)
								安装形式 installation type
								No: 脚底卧式 horizontal
								F : 法兰式 Flange stents
								L : 脚柱立式 vertical
								结构特征 architectural feature
								No: 单吸螺杆泵 Single screw pump
								S : 双吸螺杆泵 Double screw pump
								BW: 保温螺杆泵 Insulated screw pump
								3G螺杆泵型号 3G screw pump
								3GR: 重型燃油螺杆泵
								3Gr: 轻型燃油螺杆泵
								3GW: 高温燃油螺杆泵
								3GC: 船用型螺杆泵

结构图 Structure Drawing



1. 泵体 pump casing 2. 螺杆 screw spindle 3. 吸入盖 suction cover
4. 上盖 upper cover 5. 机械密封 mechanical seal 6. 密封盖 cover of deal



1. 泵体 pump casing 2. 衬套 liner 3. 螺杆 screw spindle 4. 下盖 lower cover
5. 上盖 upper cover 6. 密封盖 cover of deal 7. 安全阀 relief valves

材料组合 material	泵体 pump casing	衬套 liner	使用范围 application
W1	HT200	稀土铜钼球铁	可低压输送润滑性好，粘度适当的液体，如燃油等
W2	HT200	ZL109	可低压输送润滑性好，粘度适当的液体，如润滑油等。
W3	QT450-10	ZL109	用于特殊场合（如船用泵）低压输送润滑性较好，粘度适当的液体，如润滑油等。
W4	QT450-10	稀土铜钼球铁	用于特殊场合（如船用泵）低压输送润滑性较差，粘度适当的液体，如燃油等。
W21	HT200	ZCuSn5Pb5Zn5	可在较高压力下输送润滑性较差，粘度较低的液体，如重油、燃油等。
W23	QT450-10	ZCuSn5Pb5Zn5	用于特殊场合（如船用泵）有较高压力下输送润滑性较差，粘度较低的液体，如重油、燃油等。

系列代号	主要用途	性能范围	
		流量 m ³ /h	压力 MPa
3G/3GC	输送3-20oE润滑油,温度≤80℃,Luboilvisc3-20oE;temp≤80℃	0.6-570	2.5
3GR	输送3-50oE重质燃油, 温度≤120℃,Heavyfeullilvisc3-50oE;temp≤120℃	0.6-570	2.5
3Gr	输送1.2-5oE轻质燃油,温度≤120℃,Lightfeuloilvisc1.2-5oE;temp≤120℃	0.6-570	1.6
3GW	输送高温加热燃油,温度≤150℃,Hightempfeulheatedoil;temp≤150℃	0.6-363	1.6
3GN	输送100oE高粘度油料,温度≤80℃,Highviscoil100oE;temp≤80℃	0.6-636	2.5

技术参数 Technical Specification

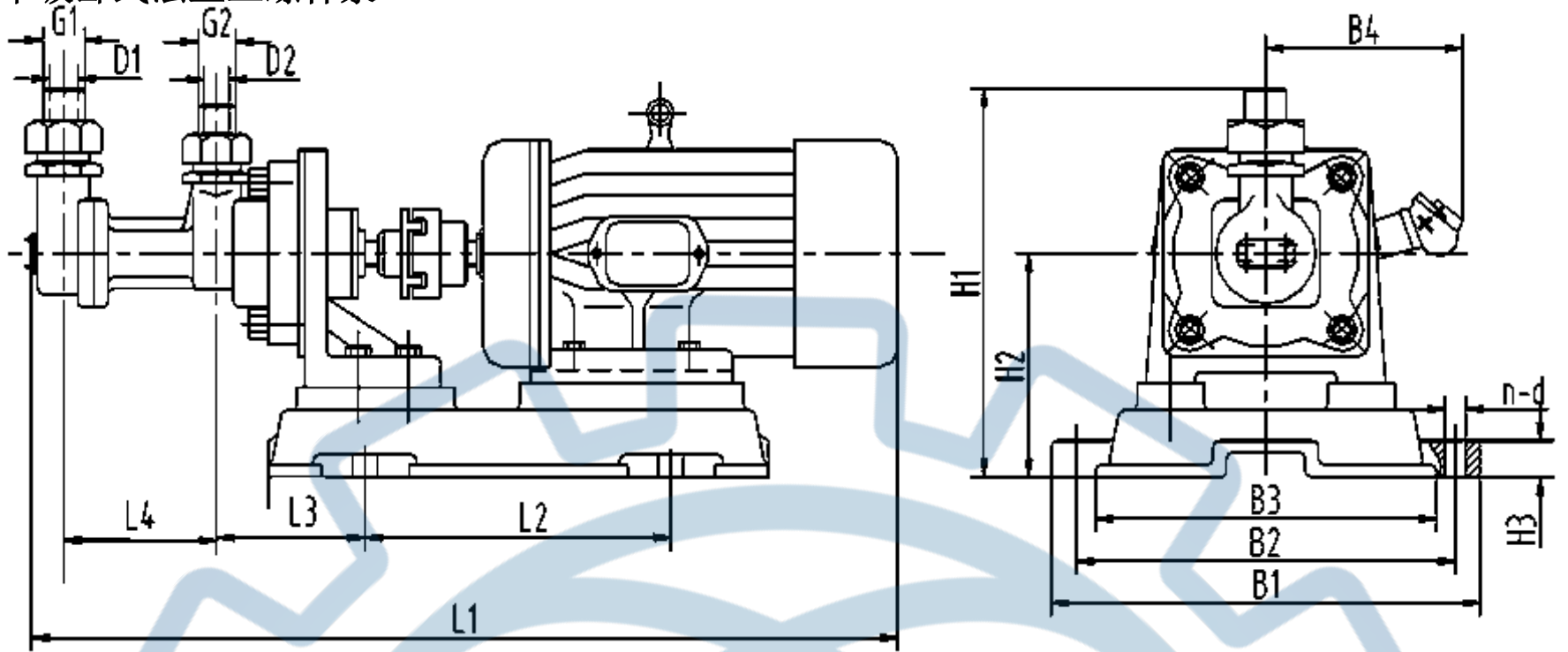
型号Model	排出压力 Pressure(Mpa)	流量FLOW		转速Speed r/min	汽蚀余量 NPSHm	效率 Efficiency η%	电动机Motor	
		M3/h	L/S				Power功率	型号Model
25×4-46	1.0	0.8	13	1450	4	62	0.75	Y802-4
	2.5	0.6	10			60.6	1.5	Y90L-4
	1.0	2.0	33	2900	4.5	59.4	1.5	Y90S-2
	2.5	1.6	26			69	3	Y100L-2
30×4-46	1.0	1.6	26	1450	4.5	63.5	1.1	Y90S-4
	2.5	1.2	20			61	2.2	Y100L1-4
	1.0	3.6	60	2900	5	60	2.2	Y90L-2
	2.5	3.2	53			69	4	Y112M-2
36×4-46	1.0	2.8	46	1450	4.5	66	2.2	Y100L1-4
	2.5	2.4	40			66.5	4	Y112M-4
	1.0	6.5	108	2900	5	60.5	4	Y112M-2
	2.5	6	100			72	7.5	Y132S2-2
42×4-46	1.0	4.8	80	1450	5	62	4	Y112M-4
	2.5	4.2	70			73	5.5	Y132S1-4
	1.0	10.5	175	2900	5.5	61	5.5	Y132S1-2
	2.5	10	166			72	15	Y160M2-2
45×2-46	1.0	6.3	106	1450	5	70	3	Y100L2-4
	2.5	5.9	99			74	7.5	Y132M-4
	1.0	13.5	225	2900	5.5	60	7.5	Y132S2-2
	2.5	13	217			75	15	Y160M2-2
50×2-46	6	17.5	291	2900	4.5		5.5	Y132S1-2
	10	16	266				11	Y160M-2
	6	8.2	136	1450	5		3	Y100L2-4
	10	7.5	125				5.5	Y132S-4
60×4-46	1.0	15.5	255	1450	5	71.3	11	Y160M-4
	2.5	14.5	245			74	15	Y160L-4
	1.0	32	533	2900	5.5	63	18.5	Y160L-2
	2.5	31.5	525			77	37	Y200L2-2

技术参数 Technical Specification

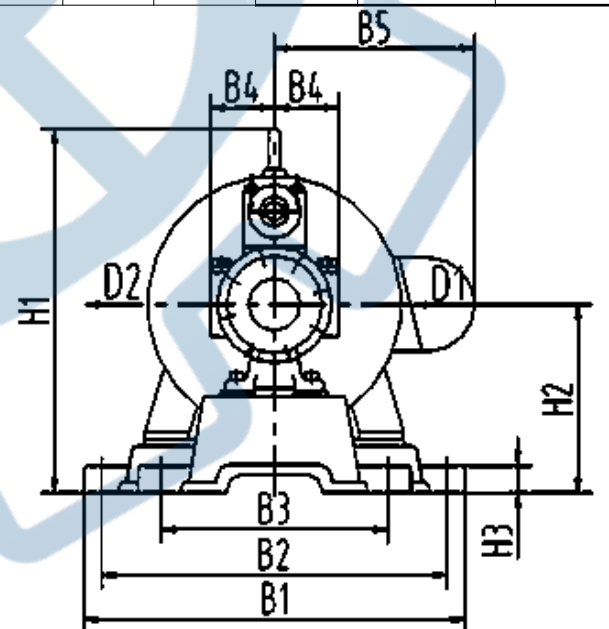
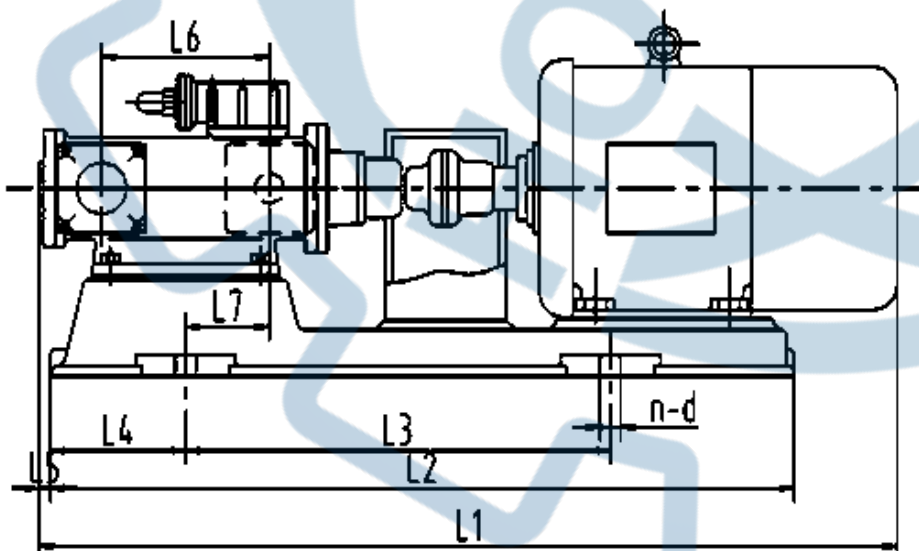
型号Model	排出压力 Pressure(Mpa)	流量FLOW		转速Speed r/min	汽蚀余量 NPSHm	效率 Efficiency η%	电动机Motor	
		M3/h	L/S				Power功率	型号Model
70×2-46	0.6	24	400	1450	5	71	7.5	Y132M-4
	1.0	23.5	390			75	11	Y160M-4
	1.6	22.5	370			76	15	Y160L-4
70×4-46	1.0	24.5	408	1450	5	72.5	18.5	Y180M-4
	2.5	23.5	392			79	30	Y200L-4
80×2-46	0.6	36.5	608	1450	5	72	11	Y160M-4
	1.0	35	594			75.5	18.5	Y180M-4
	1.6	34.5	575			76.5	22	Y180L-4
80×4-46	1.0	37	617	1450	5.5	72	30	Y200L-4
	2.5	35	590			78.1	45	Y225M-4
100×2-46	0.6	72.5	1208	1450	5	73	22	Y180L-4
	1.0	71	1183			77	37	Y225S-4
	1.6	60.5	1158			79	45	Y225M-4
100×4-46	1.0	72.5	1208	1450	5.5	73	55	Y250M-4
	2.5	70	1165			78.5	75	Y280S-4
110×2-46	0.6	90	1566	1450	5	72	30	Y200L
	1.0	94	1500			78.1	45	Y225M-4
110×4-46	0.6	94	1566	1450	6	79	75	Y280S-4
	1.0	90	1500			74	90	Y280M-4
S100×3-27	0.6	72	1196	1450	6	62	22	Y180L-4
	1.6	70	1160			72	55	Y250M-4
	2.5	69	1145			74	75	Y280S-4
S120×3-27	0.8	123	2055	1450	6	74.5	55	Y250M-4
	1.5	120	2010			76	90	Y280M-4
	2.5	115	1920			78.5	132	Y315M-4

外形尺寸图 Overall and Dimensions Figure

单吸卧式法兰三螺杆泵



型号 Model	机座号 Frame Size	外形安装尺寸 Outline Mounting Dimension (mm)													
		L1	L2	L3	L4	B1	B2	B3	B4	H1	H2	H3	n-d	D1×G1	D2×G2
25×4	80	583	220	95	126	280	240	240	150	294	160	20	4-Φ15	Φ25-Φ34	Φ19-Φ28
	90S	608	250	100	126	280	240	240	160	294	160				
	90L	643	250	100	126	280	240	240	160	294	160				
	Y100L	675	265	110	126	305	265	265	170	304	170				
30×4	100L	665	95	85	138	250	210	160	155	278	140	15	4-Φ14	Φ32-Φ44	Φ23-Φ34
	112M	734	95	90	138	250	210	160	190	278	140				
	132S	799	95	90	138	250	210	160	190	300	140				
36×4	Y100L	772	298	112	168	330	290	290	180	349	192	20	4-Φ19	Φ50-Φ59	Φ40-Φ52
	Y112M	790	298	117	168	350	310	310	190	349	192				
	Y132S	866	368	117	168	380	340	285	210	375	192				

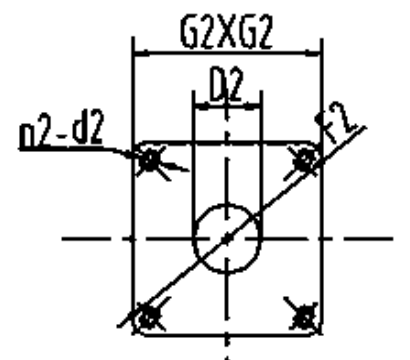
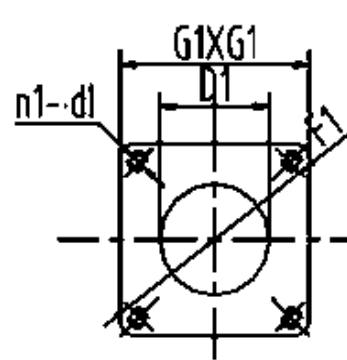
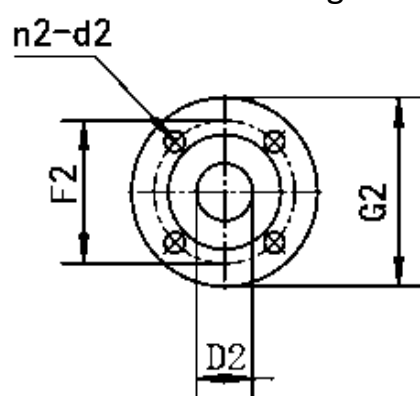
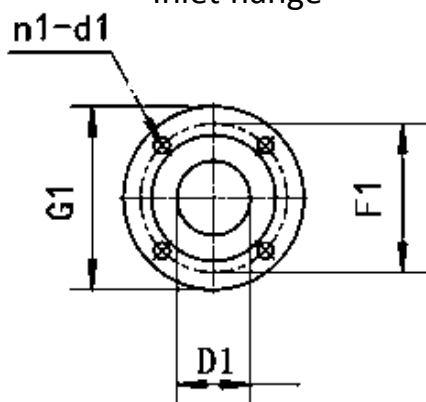


进口法兰
Inlet flange

出口法兰
Outlet flange

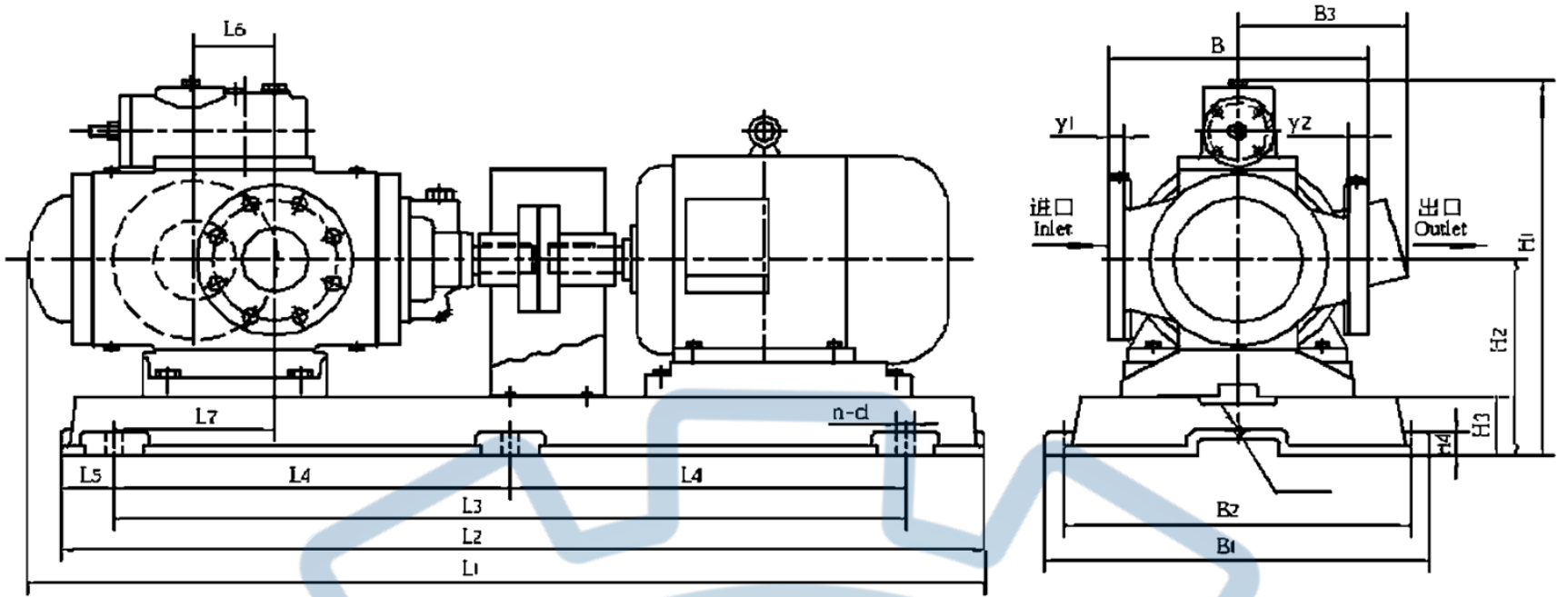
进口法兰
3G42 Inlet flange

出口法兰
3G42 Outlet flange

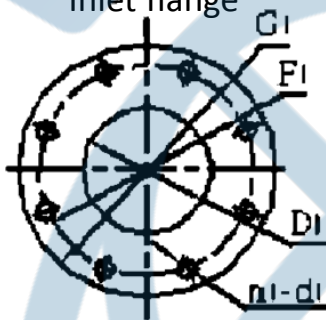


型号Model	机座号	L1	L2	L3	L4	L5	L6	L7	B1	B2	B3	B4	B5	H1	H2	H3	N-d		
42×4	112M	841	720	420	150	41	155	50	410	350	270	88	190	343	190	35	4-Φ25		
	132S	917	765	460					450	390			210	385	202				
	160M	1043	890	590					480	420			255	455	230				
45×2	100L	860	705	415	145	24	95	40	315	315	130	130	180	350	205	25	4-Φ18		
	132S	935	800	485					340	340	130	130	210	400	205				
	132M	975	800	485					340	340	130	130	210	400	217				
	160M	1060	925	580					390	300	130	130	255	470	245				
50×3	100L	788	700	400	150	16	95	24	335	275	275	140	140	382	202	35	4-Φ25		
	132S	877	750	450					24	24	445			385	275			386	230
	132M	1013	875	575					24	485	425			300	455			230	
	160L	1028	870	470				200	40	440	380			300	455			202	
60×4	160M	1297	1017	700	178	36	140	65	480	410	370	170	175	265	260	35	4-Φ25		
	160L	1342	1061	700	178				480	410				265	260				
	200L	1475	1157.5	757	183				480	475				310	260				
70×2	132M	1199	930	587	183159	36	140	65	120	380	375	170	170	458	275	35	4-Φ25		
	160M	1289	1012	652	160				465	425	335			500	275				
70×4	180L	1404	1199	780	230	66	240	115	495	455	335	180	180	540	290	35	4-Φ25		
	200L	1509	1277	795	230				540	500	365			585	310				
80×4	200L	1570	1241	826	204	61	295	157	525	410	410	190	190	585	310	30	4-Φ25		
	225M	1640	1297	875	204				135	580	410			410	640			335	
100×2	180L	1513	1265	821	195	55	210	70	560	500	500	220	220	613	320	40	4-Φ25		
	225S	1623	1336	865	195				560	500	500			613	320				
100×4	200L	1719	1500	900	300	91	390	165	575	505	505	220	220	635	340	45	4-Φ25		
	250M	1874	1670	1000	340			125			490			220	220			685	360
	280S	1944	1670	1000	340			125			490			750	390				
110×2	200L	1566	1350	850	250	66	205	75	610	540	540	250	250	665	335	40	4-Φ25		
	225M	1637	1405	905	250			75	610	540	540	250	250	670	340				
110×4	225M	1862	1520	820	350	171	380	60	620	540	540	250	250	700	365	50	4-Φ25		
	280S	2011	1700	1000	350			55	760	680	540	250	250	755	395				
	280M	2061	1700	100	350			55	760	680	540	250	250	755	395				

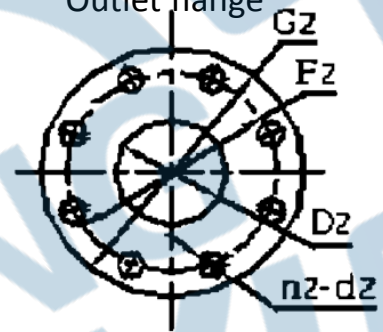
型号Model	D1	F1	G1	n1-d1	D2	F2	G2	n2-d2
42×4	Φ65	Φ130	124	4-M12	Φ40	Φ110	114	4-M16
45×3	Φ65	Φ170	210	4-Φ18	Φ50	Φ125	165	4-Φ18
50×3	Φ80	Φ125	185	4-Φ18	Φ50	Φ125	160	4-Φ18
70×2	Φ100	Φ140	205	4-Φ18	Φ65	Φ145	180	4-Φ18
70×4	Φ100	Φ145	205	4-Φ18	Φ65	Φ145	180	4-Φ18
80×4	Φ125	Φ185	245	8-Φ18	Φ80	Φ160	195	8-Φ18
100×2	Φ150	Φ200	260	8-Φ18	Φ100	Φ180	215	8-Φ18
100×4	Φ150	Φ200	260	8-Φ18	Φ100	Φ190	230	8-Φ18
110×2	Φ200	Φ242	295	12-Φ16	Φ150	Φ210	240	12-Φ16
110×4	200	242	295	12-Φ16	Φ150	Φ228	270	12-Φ23



进口法兰
Inlet flange



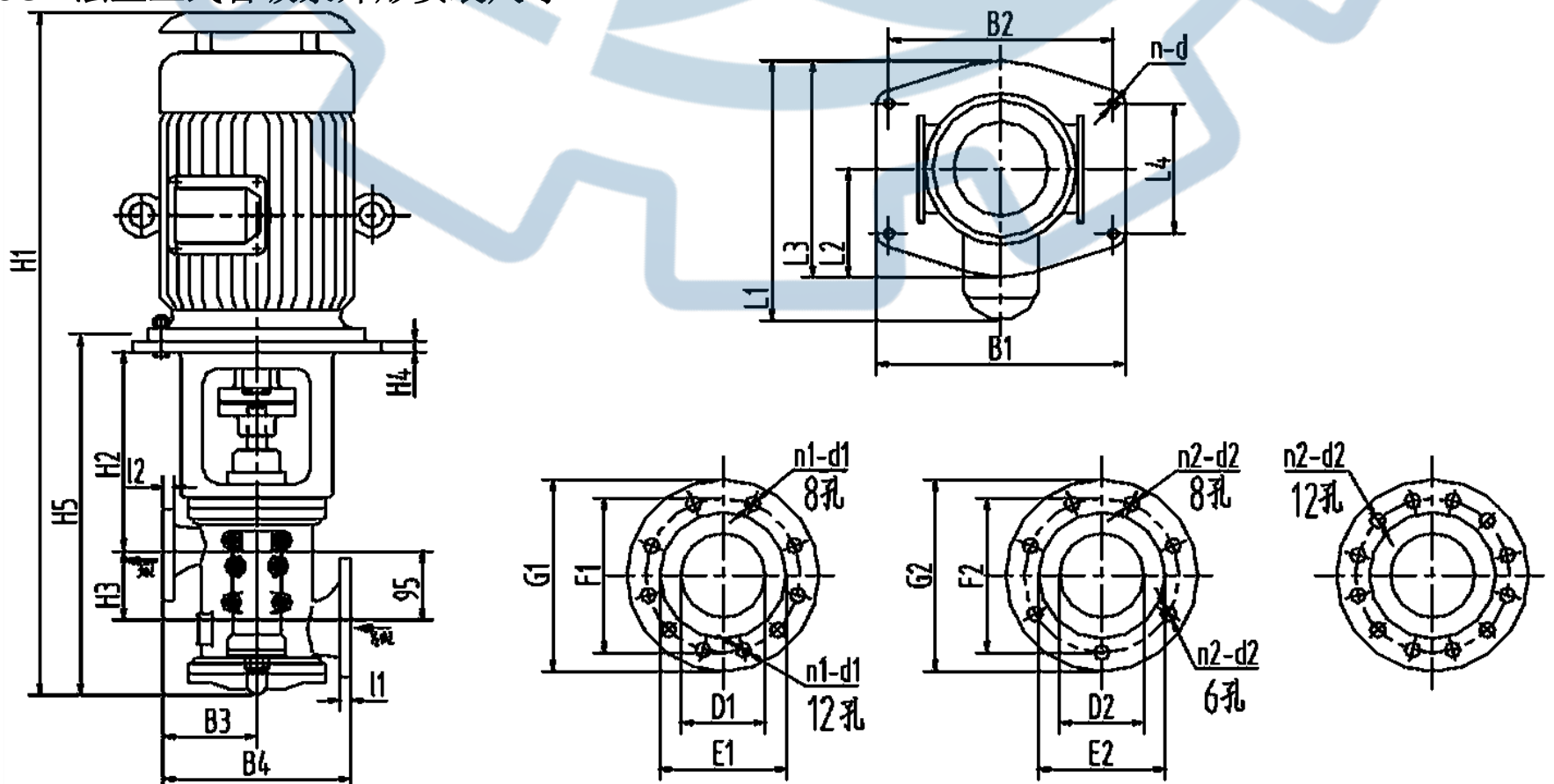
出口口法兰
Outlet flange



型号Model	机座号	L1	L2	L3	L4	L5	L6	L7	B	B1	B2	B3	H1	H2	H3	H4	N-d
60×4	160M	1297	1017	700	-			100	320	480	400	225	552	277			
	160L	1342	1061	700	-	165	138	125	330	505	445	285	552	277	87	35	4-Φ25
	200L	1475	1157.5	757	-			100	330	505	445	285	552	277			
80×2	160M	1475	1390	1190	595			230	390	580	520	255	600	305			4-Φ25
	180M	1475	1390	1190	595	80	120	204	390	580	520	285	600	305	90	35	4-Φ25

型号Model	D1	F1	G1	y1	n1-d1	D2	F2	G2	y2	n2-d2
60×4	100	180	220	22	8-Φ18	80	160	200	26	8-Φ18
80×4	125	210	250	24	8-Φ18	100	190	235	28	8-Φ23

3GFL法兰立式音吸泵外形安装尺寸

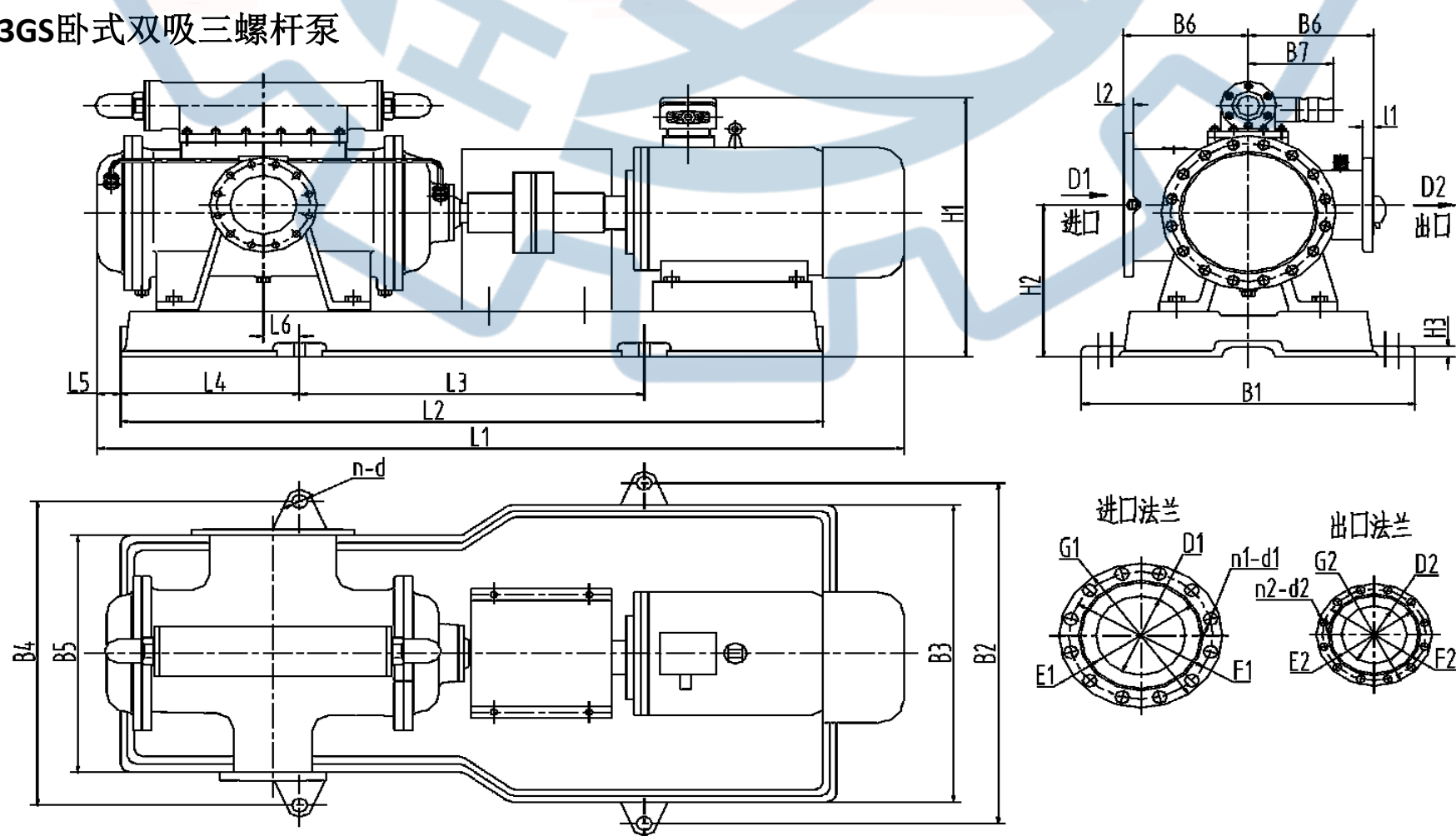




型号Model	机座号	L1	L2	L3	L4	B1	B2	B3	B4	H1	H2	H3	H4	H5
50×2	112M	311	181	300	180	345	310	260	130	851	269	95	14	469
	132S									933				
	Z2C-32									969				
	Z2C-41									939				
	Z2C-42									974				
	Z2C-51									1044				
70×2	132S	41	210	400	200	500	440	340	170	1082	376	140	17	638
	160M									1182				
	Z2C-51									1200				
	Z2C-52									1240				
100×2	180M	418	293	450	260	540	480	440	220	1465	476	210	24	855
	180L									1503				
	200L									565				
	Z2C-71									1630				
	Z2C-72									1670				
	Z2C-81									1705				
110×2	180L	315	400	400	220	620	560	500	250	1545	527	205	25	920
	200L									1605				
	225S									1626				
	Z2C-71									1732				
	Z2C-72									1767				
	Z2C-81									1802				

型号Model	D1	F1	G1	I1	n1-d1	D2	F2	G2	I2	n2-d2	n2-d2
50×4	80	138	170	15	8-Φ16	50	103	135	15	6-Φ16	4-Φ14
70×4	100	158	190	15	8-Φ16	65	123	155	15	6-Φ16	4-Φ18
100×4	150	208	240	15	12-Φ16	100	158	190	16	8-Φ16	4-Φ23
110×4	200	264	295	16	12-Φ16	150	208	240	16	12-Φ16	4-Φ23

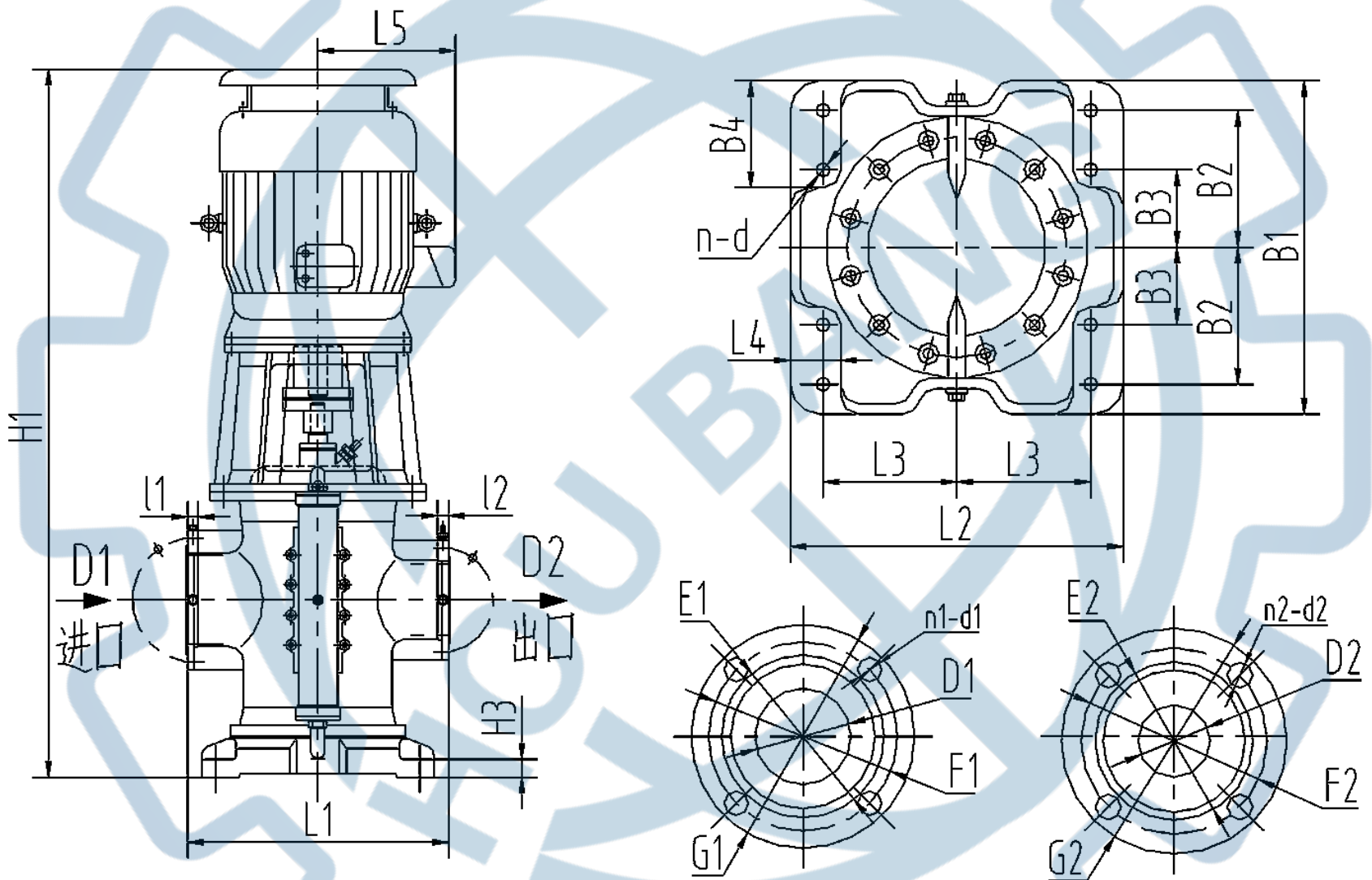
3GS卧式双吸三螺杆泵



型号	机座号	L1	L2	L3	L4	L5	L6	B1	B2	B3	B4	B5	B6	B7	H1	H2	H3	n-d
100×2	225M	1769	1505	900	300	100	35	640	560	500	560	500	280	365	680	395	50	4-Φ25
	250M	1855	1570	900	300			695	615	555	540	480		435	700	395		4-Φ25
	280M	1987	1650	1080	300			745	665	615	540	480		465	759	405		4-Φ30
110×2	250M	1880	1570	900	300	100	35	695	615	555	540	480	280	435	700	395	50	4-Φ25
	280S	1962	1650	1080	300	35	745	665	613	540	480	435		759	405	4-Φ30		
	280M	2012	1738	1180	285	50	745	665	613	600	550	465		870	405	4-Φ30		
	315M	2222	1860	1250	290	45	770	690	640	600	550	465		890	405	4-Φ30		

型号	D1	E1	F1	G1	l1	n1-d1	D2	E2	F2	G2	l2	n2-d2
100×2	250	305	330	365	24	12-Φ18	150	188	210	240	24	12-Φ16
110×2	250	300	350	390	24	12-Φ23	200	265	295	335	24	12-Φ23

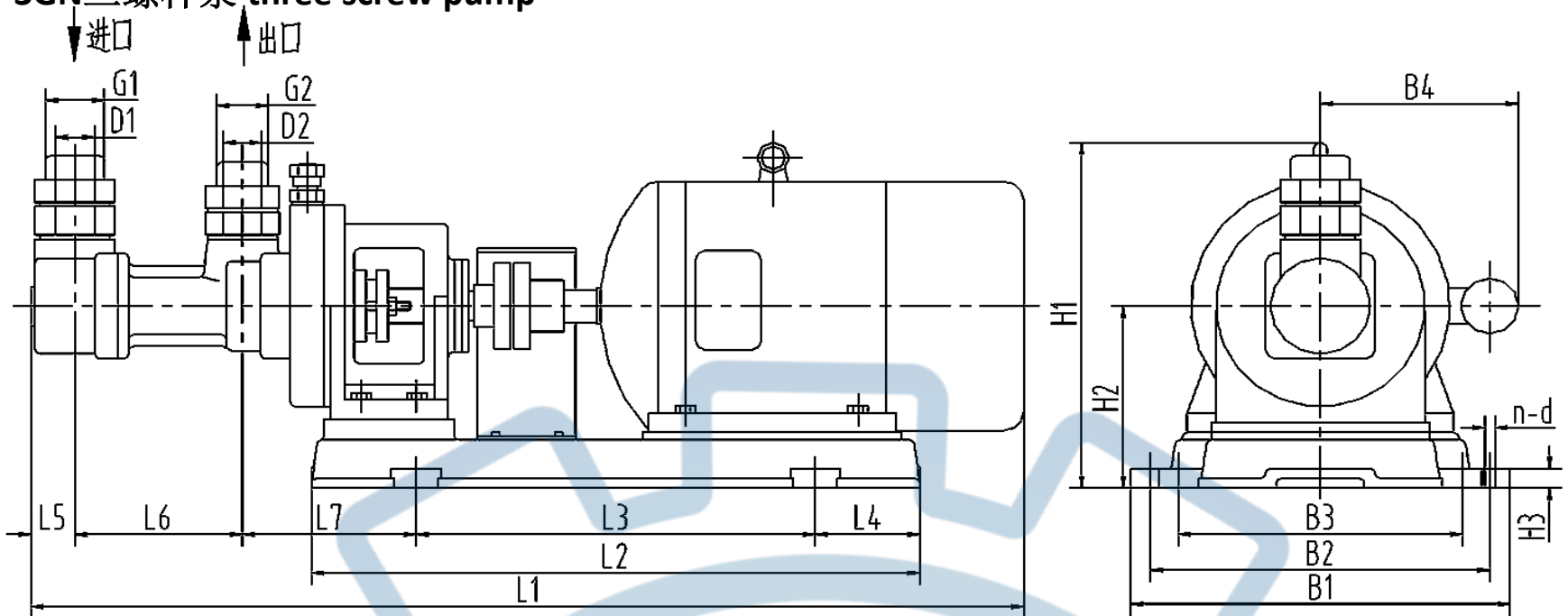
3GLS立式双吸三螺杆泵 3GLS vertical double suction three screw pump



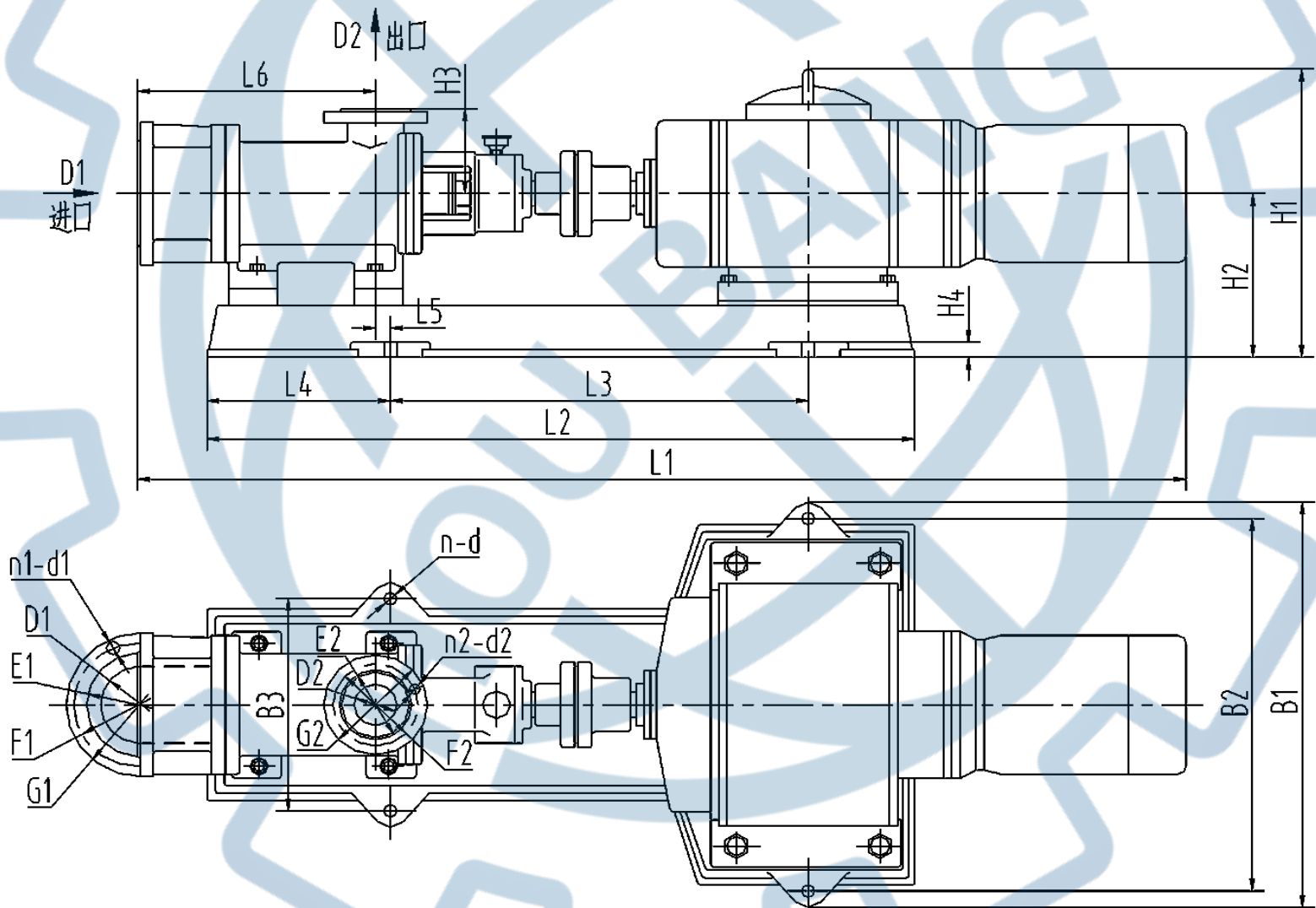
型号Model	机座号	L1	L2	L3	L4	L5	B1	B2	B3	B4	B5	H1	H2	H3	n-d
100×2	225S	700	650	285	105	365	650	285	175	215	370	1909	496	50	8-Φ34
	225M					365						1964			
	250M					435						1981			
110×2	225S	700	650	285	105	365	650	285	175	250	431	1934	496	50	8-Φ34
	280S					365						1989			
	280M					435						2006			
	315S					435						2157			

型号Model	D1	E1	F1	G1	l1	n1-d1	D2	E2	F2	G2	l2	n2-d2
100×2	250	300	350	390	28	12-Φ23	200	265	295	335	30	12-Φ23
110×2	250	300	350	390	30	12-Φ23	200	265	295	335	30	12-Φ23

3GN三螺杆泵 three screw pump



型号Model	机座号	L1	L2	L3	L4	L5	L6	L7	B1	B2	B3	B4	H1	H2	H3	n-d	D1×G1	D2×G2
36×4	Y132M	1015	610	400	135	44	168	144	380	340	285	230	375	190	20	4-Φ19	Φ50×Φ59	Φ40×Φ52
	Y160L	1150	760	560	125				430	390		260	445	220				



型号Model	机座号	L1	L2	L3	L4	L5	L6	B1	B2	B3	B4	H1	H2	H3	H4	n×d
50×4	FPB2R (卧) 1/3×1/2.13	1500	1063	600	246	20	332	710	660	320	-	410	260	155	35	4-Φ25
	Y132M	1196	1019	600	246	18	330	445	395	320	210	443	260	155	35	
70×4	FPB4R (卧) 1/3×1/2.13	1970	1330	910	220	110	447	960	900	380	-	577	310	175	30	
	Y180L	1546	1290	850	220	110	447	510	450	380	285	550	300	185	30	
110×4	FPB6R (卧) 1/2.8×1/2.23	2827	1930	1200	365	120	675	1350	1270	540	-	775	425	250	50	
	Y280M	2286	1876	1200	350	95	676	770	690	540	330	925	405	250	50	
	Y315S	2413	1876	1200	350	95	676	770	690	540	315	980	440	250	50	

型号Model	D1	E1	F1	G1	l1	n1-d1	D2	E2	F2	G2	l2	n2-d2
50×4	Φ100	Φ145	Φ170	Φ205	18	4-Φ18	Φ65	Φ120	Φ145	Φ180	24	4-Φ18
70×4	Φ150	Φ210	Φ240	Φ280	28	8-Φ23	Φ80	Φ135	Φ160	Φ195	22	8-Φ18
110×4	Φ300	Φ375	Φ410	Φ460	34	12-Φ25	Φ150	Φ218	Φ250	Φ300	32	8-Φ23