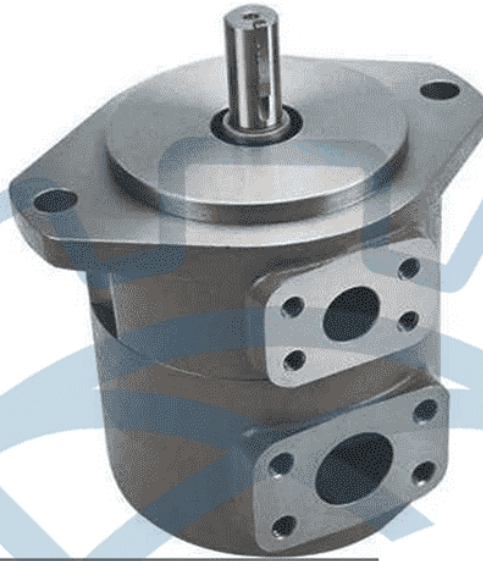




SQP Series Single Vane Pump



液压符号
Hydraulic signs



描述Introduction

该产品采用子母式叶片结构，具有压力高、噪声低、运转平稳、寿命长等特点，广泛应用于切削机械、塑料机械、皮革机械、压力机械、工程机械等领域。

SQP Series vane pumps with lower noise are intra vane pumps, featured by high pressure, lower noise, stable operation, long life-span, and so on, and are widely used in cutting, plastic, leather, pressure, engineering machinery fields and the like.

型号代码Ordering Code

SQP - 2 - 11 - 1 A R 20

设计号Design number

转向Rotation
L:逆时针Counterclockwise R:顺时针Clockwise

出油口Inlet: A、B、C、D

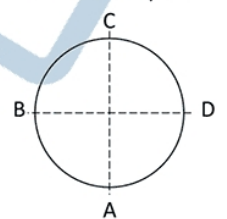
轴伸形式 Form of shaft:
1:带键直轴Belt key ; 86:重型带键直轴Heavy belt key

单泵公称排量 (mL/r) Displacement

子系列代号Code of subsidiary series

系列叶片泵Series vane pumps

油口方向示意
Direction of port



面对泵盖端
Faced with cover end



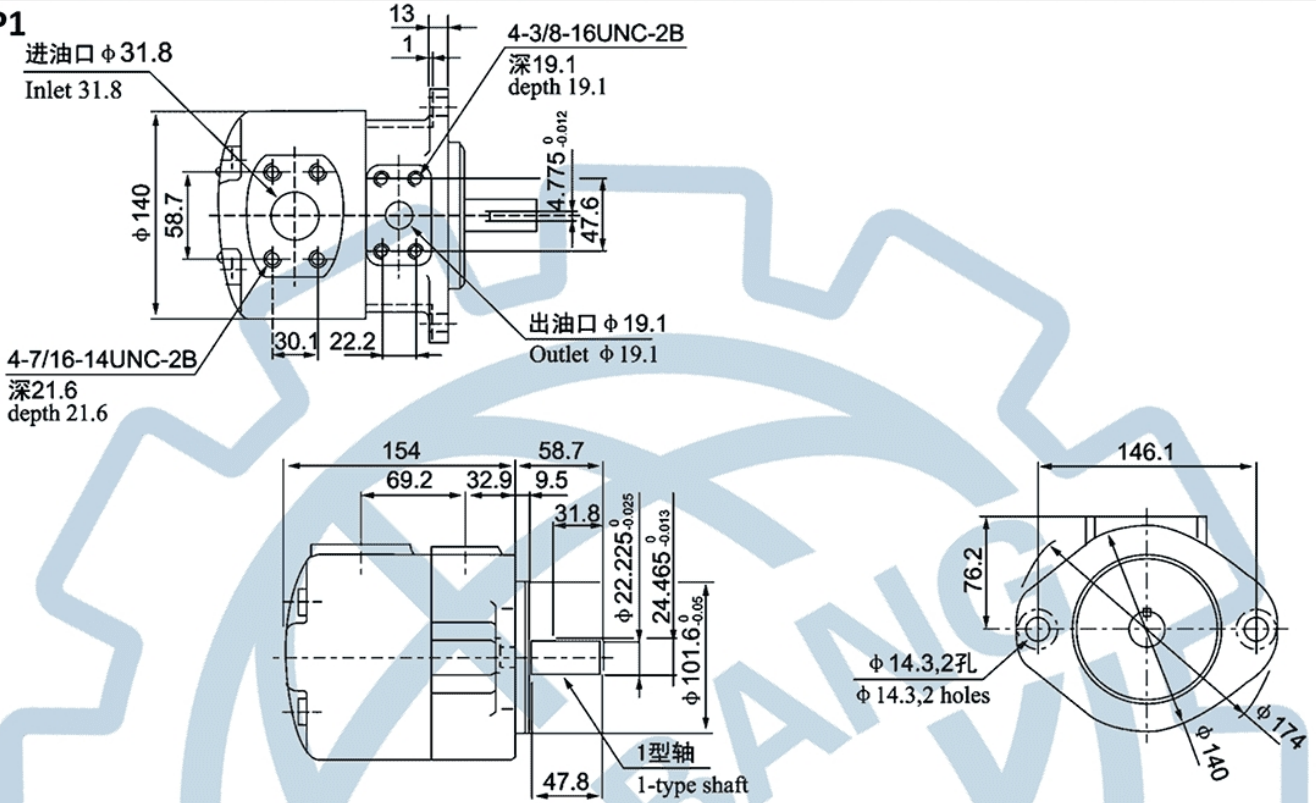
技术参数 Specification

系列号 Series	排量代号 Displacement code	理论排量 Geometric displacement ml/r	抗磨液压油或磷酸脂 With anti-wear hydraulic oil or phospholipid		水乙二醇液 With water glycol-fluid		油包水乳化液 With water-oil emulsions		最低转速 Min speed r/min						
			最高压力 Max pressure (Mpa)	最高转速 Max speed (r/min)	最高压力 Max pressure (Mpa)	最高转速 Max speed (r/min)	最高压力 Max pressure (Mpa)	最高转速 Max speed (r/min)							
SQP1	2	7.5	13.8	1800	13.8	1200	6.9	1200	600						
	3	10.2													
	4	12.8													
	5	16.7													
	6	19.2													
	7	22.9	17.2												
	8	26.2													
	9	28.8													
	10	31													
	11	35													
	12	37.9	15.7		13.8										
	14	44.2													
	SQP2	10	32.5		17.2					1800	17.2	1200	13.8	1200	600
		12	38.3												
14		43.3													
15		46.7													
17		52.5													
19		59.2													
21		65													
SQP3	21	66.7	17.2	1800	17.2	1200	13.8	1200	600						
	25	79.2													
	30	95													
	32	100													
	35	109													
	38	118													
	45	140													
SQP4	42	134	17.2	1800	17.2	1200	13.8	1200	600						
	45	140													
	50	156													
	57	178													
	60	189													
	66	207													
	75	237													



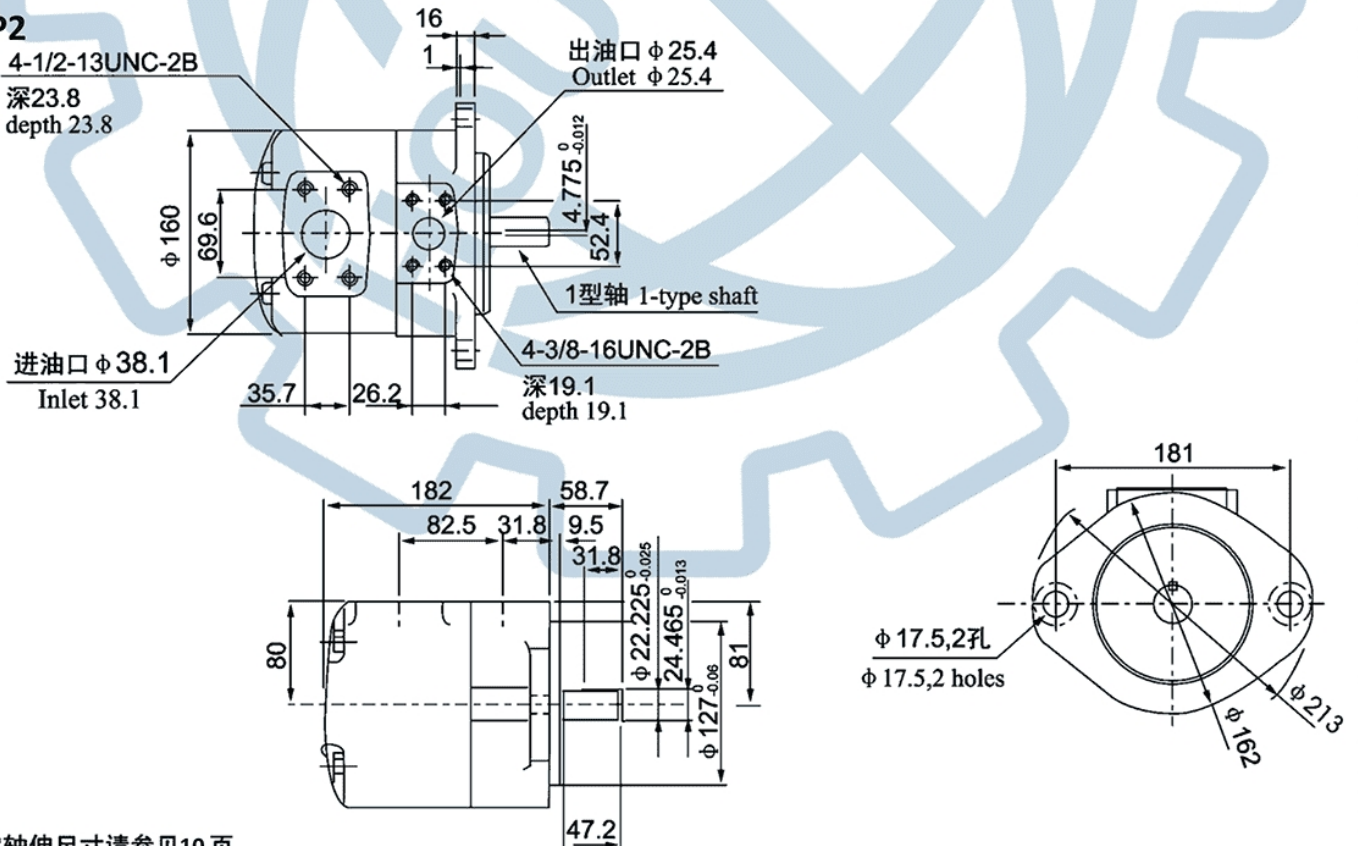
单泵外形安装尺寸 Single Pump Outline Dimension

SQP1



其它轴伸尺寸请参见10页
Please refer to shaft extension sizes in page 10 for rest sizes

SQP2

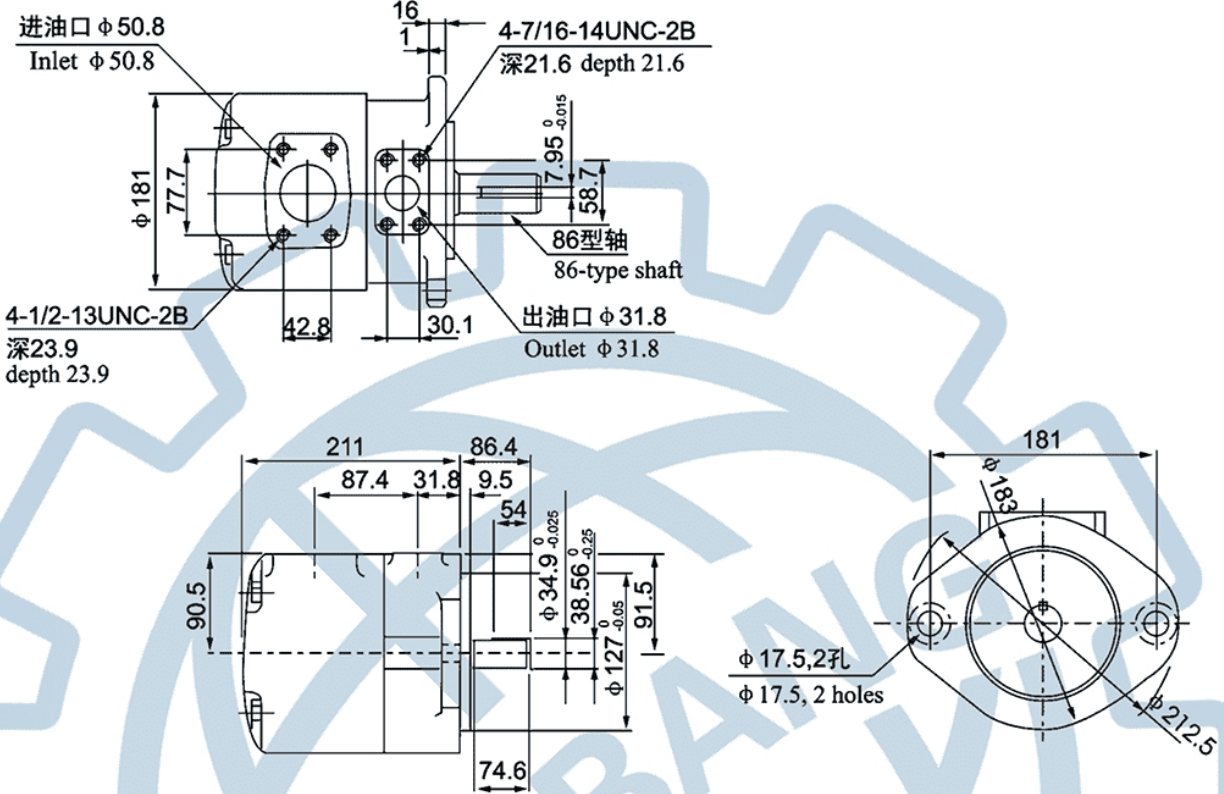


其它轴伸尺寸请参见10页
Please refer to shaft extension sizes in page 10 for rest sizes



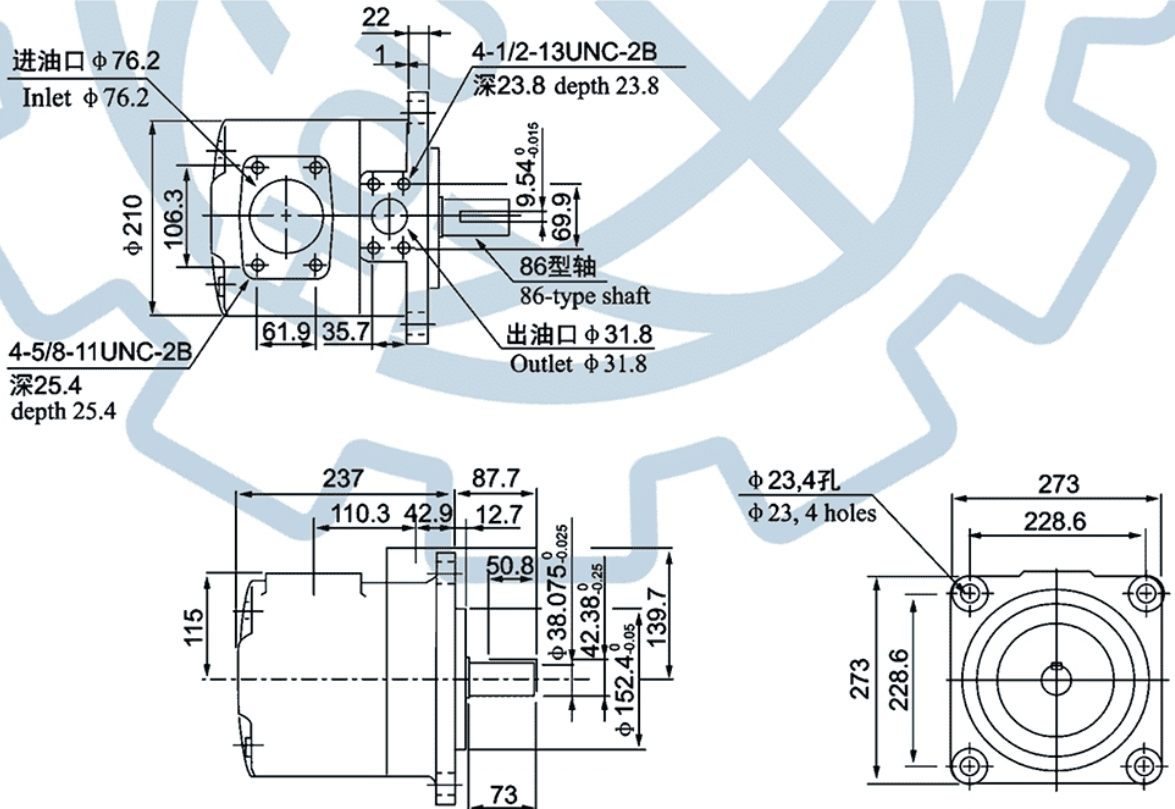
单泵外形安装尺寸 Single Pump Outline Dimension

SQP3



其它轴伸尺寸请参见10页
Please refer to shaft extension sizes in page 10 for rest sizes

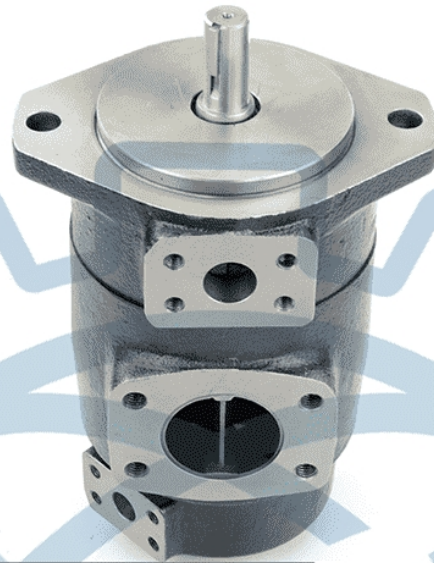
SQP4



其它轴伸尺寸请参见10页
Please refer to shaft extension sizes in page 10 for rest sizes



SQP Series Double Vane Pump



液压符号
Hydraulic signs



描述Introduction

该产品采用子母式叶片结构，具有压力高、噪声低、运转平稳、寿命长等特点，广泛应用于切削机械、塑料机械、皮革机械、压力机械、工程机械等领域。

SQP Series vane pumps with lower noise are intra vane pumps, featured by high pressure, lower noise, stable operation, long life-span, and so on, and are widely used in cutting, plastic, leather, pressure, engineering machinery fields and the like.

型号代码Ordering Code

SQP - 21 - 17 8 - 1 A B R 20

设计号Design number

转向Rotation
L:逆时针Counterclockwise R:顺时针Clockwise

双泵的盖端泵出油口 Outlet of cover end pump:
A、B、C、D

进油口Inlet: A、B、C、D

轴伸形式 Form of shaft:

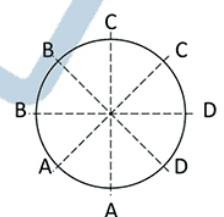
双泵的后泵公称排量 (mL/r)
Displacement of double pump cover end pump

双泵轴端泵公称排量 (mL/r)
Displacement of shaft end pump

子系列代号
Code of subsidiary series

系列叶片泵Series vane pumps

油口方向示意
Direction of port



面对泵盖端
Faced with cover end

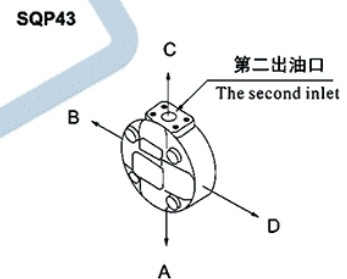
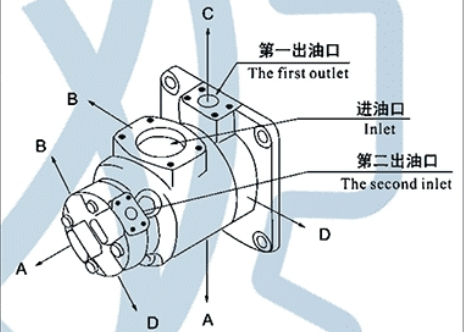


双联泵技术参数Specification

系列代号 Series	轴端泵排量代号 Displacement code of shaft end pump	盖端泵排量代号 Displacement code of cover end pump
SQP21	10、12、14、15、17、19、21,25	2、3、4、5、6、7、8、9、10、11、12、14
SQP31	21、25、30、32、35、38、45	2、3、4、5、6、7、8、9、10、11、12、14
SQP32	21、25、30、32、35、38、45	10、12、14、15、17、19、21、25
SQP41	42、45、50、57、60、66、75	2、3、4、5、6、7、8、9、10、11、12、14
SQP42	42、45、50、57、60、66、75	C10、12、14、15、17、19、21、25
SQP43	42、45、50、57、60、66、75	21、25、30、32、35、38、45

出油口位置(从泵盖端看)Outlet positions (from cover end of pump)

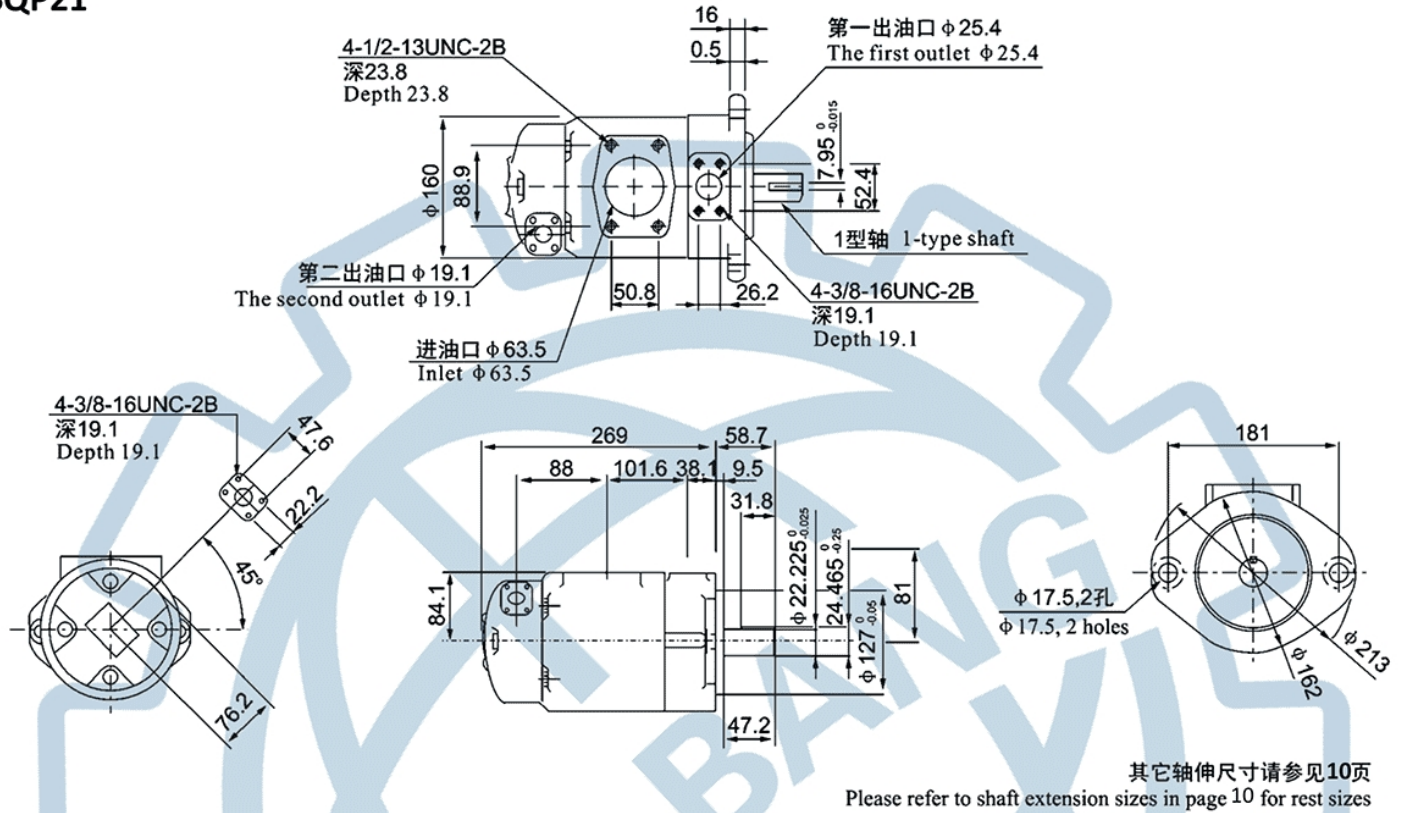
出油口位置 outlet positions		除4535V系列外所有系列 All series except 4535V series	4535V
第一出油口在进油口对面 No.1 outlet is opposite inlet	AA	第二出油口在进油口逆时针转135° No.2 outlet 135° CCW from inlet	第二出油口在进油口对面 No.2 outlet is opposite inlet
	AB	第二出油口在进油口逆时针转45° No.2 outlet 45° CCW from inlet	第二出油口在进油口逆时针转90° No.2 outlet 90° CCW from inlet
	AC	第二出油口在进油口顺时针转45° No.2 outlet 45° CW from inlet	第二出油口在进油口同侧 NO.2 outlet is inline with inlet
	AD	第二出油口在进油口顺时针转135° No.2 outlet 135° CW from inlet	第二出油口在进油口顺时针转90° No.2 outlet 90° CW from inlet
第一出油口从进油口逆时针转90° No.1 outlet 90° CCW from inlet	BA	第二出油口在进油口逆时针转135° No.2 outlet 135° CCW from inlet	第二出油口在进油口对面 No.2 outlet is opposite inlet
	BB	第二出油口在进油口逆时针转45° No.2 outlet 45° CCW from inlet	第二出油口在进油口逆时针转90° No.2 outlet 90° CCW from inlet
	BC	第二出油口在进油口顺时针转45° No.2 outlet 45° CW from inlet	第二出油口在进油口同侧 NO.2 outlet is inline with inlet
	BD	第二出油口在进油口顺时针转135° No.2 outlet 135° CW from inlet	第二出油口在进油口顺时针转90° No.2 outlet 90° CW from inlet
第一出油口在进油口同侧 No.1 outlet is inline with inlet	CA	第二出油口在进油口逆时针转135° No.2 outlet 135° CCW from inlet	第二出油口在进油口对面 No.2 outlet is opposite inlet
	CB	第二出油口在进油口逆时针转45° No.2 outlet 45° CCW from inlet	第二出油口在进油口逆时针转90° No.2 outlet 90° CCW from inlet
	CC	第二出油口在进油口顺时针转45° No.2 outlet 45° CW from inlet	第二出油口在进油口同侧 NO.2 outlet is inline with inlet
	CD	第二出油口在进油口顺时针转135° No.2 outlet 135° CW from inlet	第二出油口在进油口顺时针转90° No.2 outlet 90° CW from inlet
第一出油口从进油口顺时针转90° No.1 outlet 90° CW from inlet	DA	第二出油口在进油口逆时针转135° No.2 outlet 135° CCW from inlet	第二出油口在进油口对面 No.2 outlet is opposite inlet
	DB	第二出油口在进油口逆时针转45° No.2 outlet 45° CCW from inlet	第二出油口在进油口逆时针转90° No.2 outlet 90° CCW from inlet
	DC	第二出油口在进油口顺时针转45° No.2 outlet 45° CW from inlet	第二出油口在进油口同侧 NO.2 outlet is inline with inlet
	DD	第二出油口在进油口顺时针转135° No.2 outlet 135° CW from inlet	第二出油口在进油口顺时针转90° No.2 outlet 90° CW from inlet



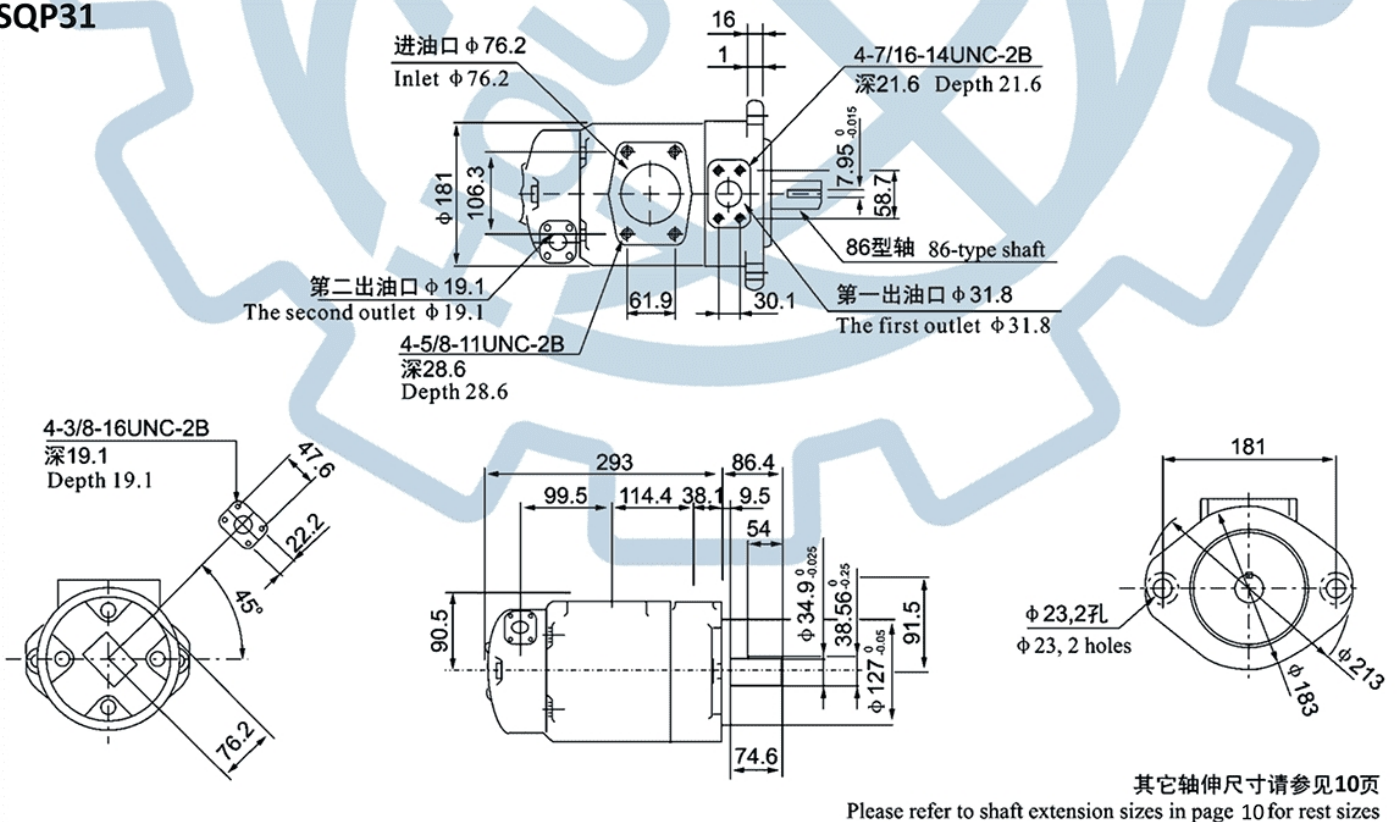


双联泵外形安装尺寸 Double Pump Outline Dimension

SQP21



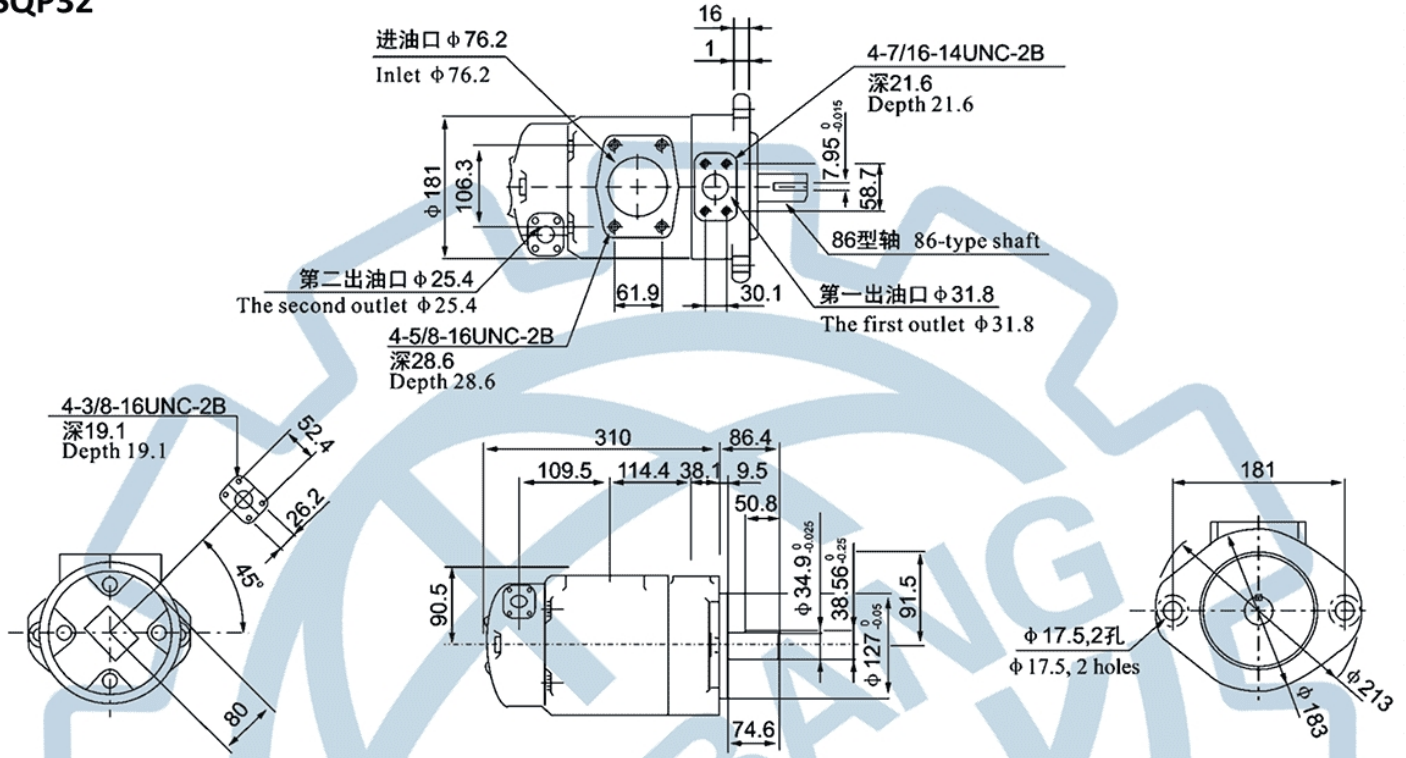
SQP31



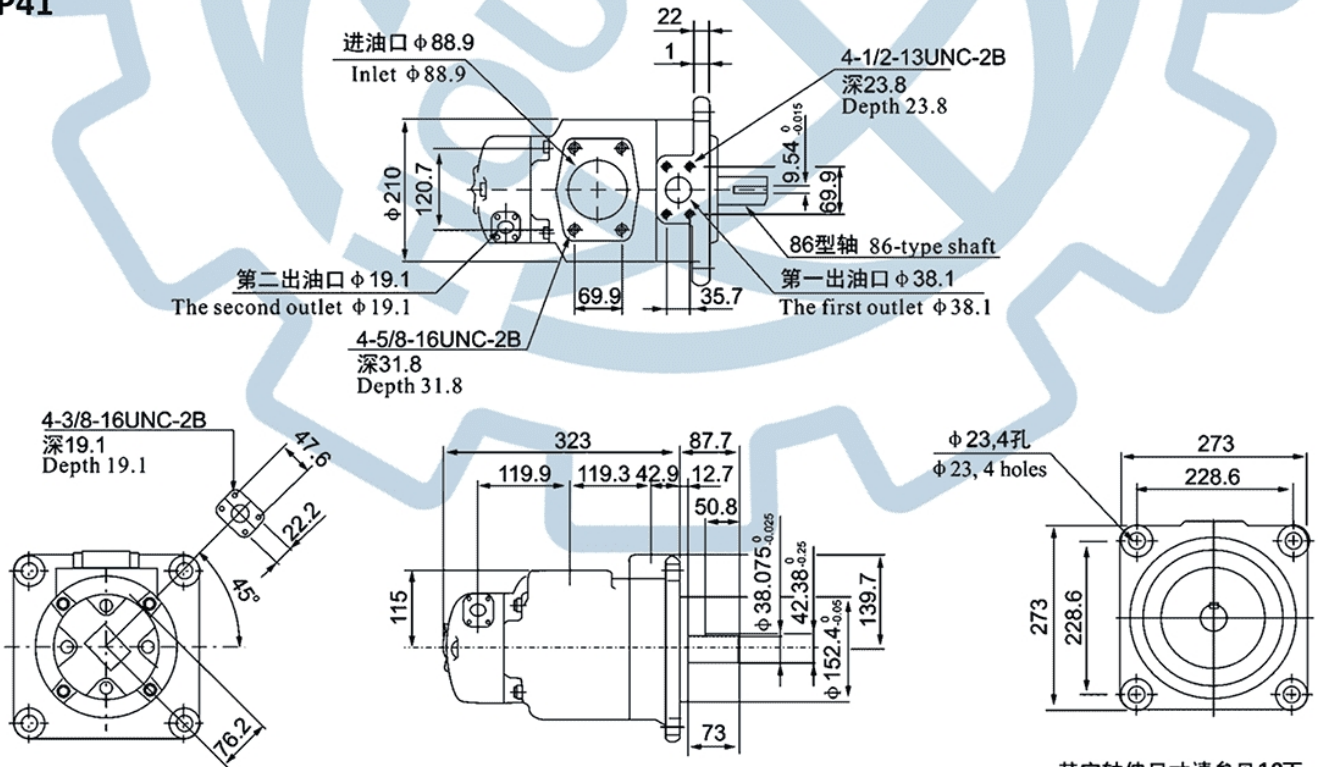


双联泵外形安装尺寸 Double Pump Outline Dimension

SQP32



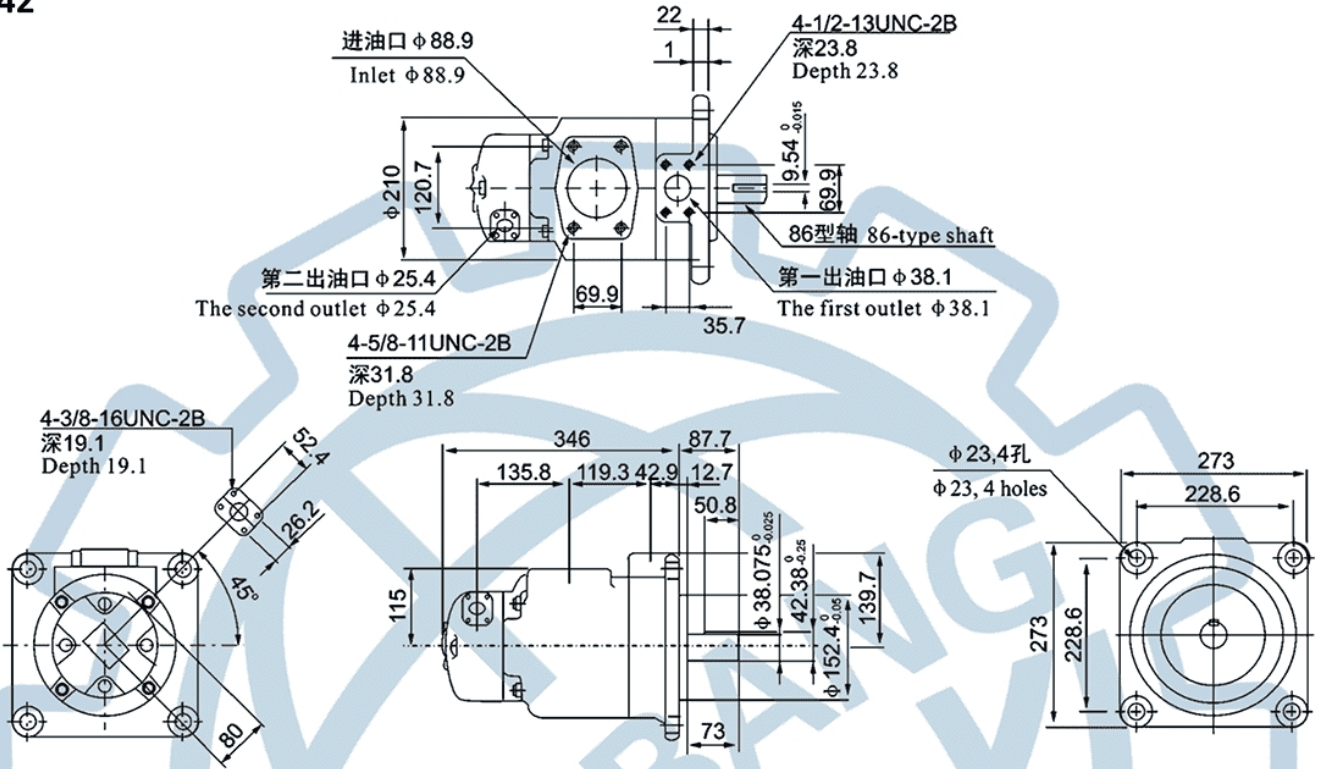
SQP41



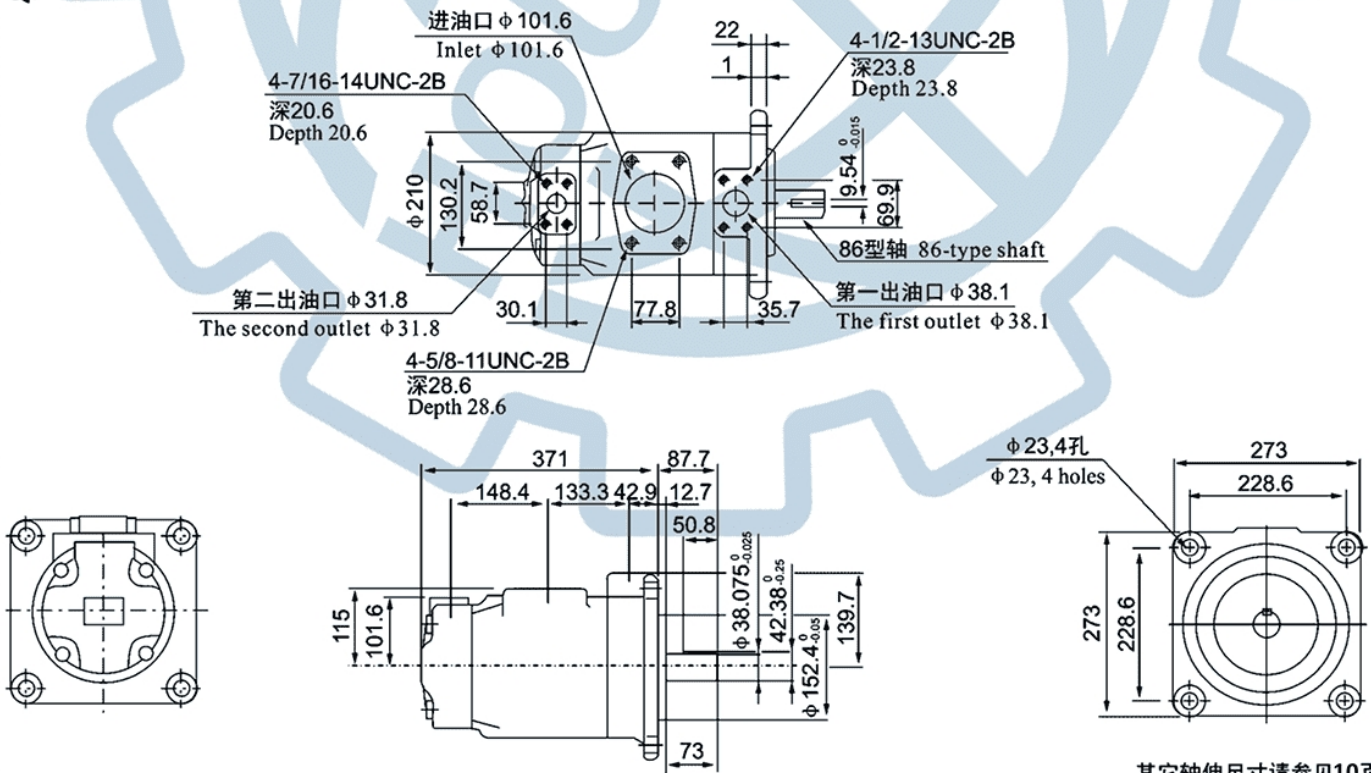


双联泵外形安装尺寸 Double Pump Outline Dimension

SQP42



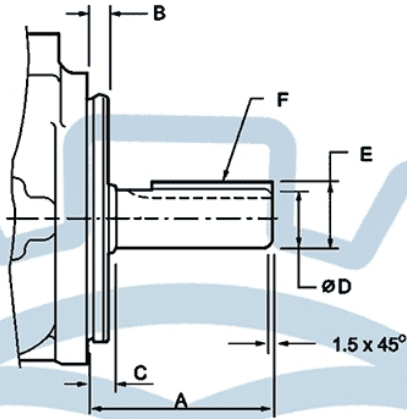
SQP43





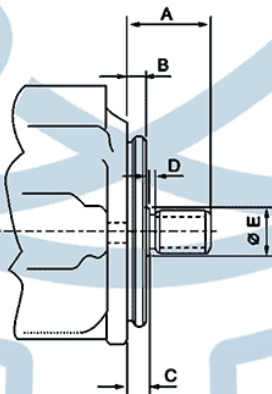
Form of shaft 轴伸形式

平键直轴 Str. Key shaft



型号 Model	轴伸代号 Cold of shaft	A	B	C	D	E	F 键 Key 宽×长(W×L)
SQP1	1	59	9.5	12.0	22.225/22.20	24.5/24.35	4.75×32
SQP2, SQP21	1	59	9.5	11.0	22.225/22.20	24.5/24.35	4.75×32
	86	78	9.5	11.0	25.4/25.37	28.3/28.2	6.35×50.8
SQP3, SQP31, SQP32	1	73.2	9.5	11.1	31.75/31.72	35.25/35.10	7.94×40
	86	86.4	9.5	11.1	34.90/34.87	38.4/38.15	7.94×54
SQP4, SQP41, SQP42, SQP43	1	62	12.7	14.2	31.75/31.70	35.25/35.10	7.94×28.5
	86	87.4	12.7	14.2	38.075/38.05	42.4/42.25	9.54×50.8

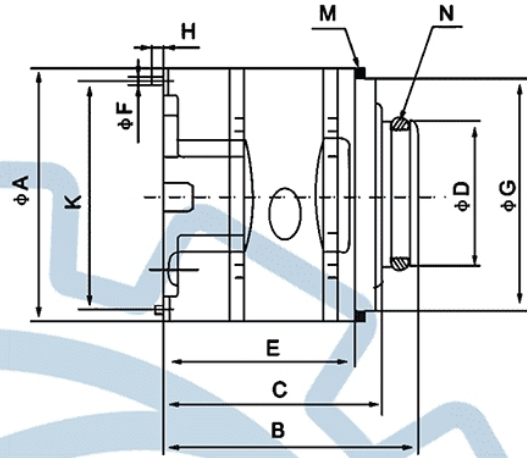
花键轴 Spline shaft



型号 Model	轴伸代号 Cold of shaft	A	B	C	D	E	花键数据				
							齿数 Teeth	径节 Pitch	大径 Major Diameter	小径 Minor Diameter	平齿根 配合 Flats root fit
SQP1	151	41.1	9.5	11.1	3.9	27.8	13	16/32	22.17/22.15	18.63/18.35	大径配合 Large diameter fit
SQP2, SQP21	11	44.5	9.5	11.1	3.9	27.8	13	16/32	22.17/22.15	18.63/18.35	
SQP3, SQP31, SQP32	11	58.7	9.5	11.1	6.35	35.1	14	12/24	31.7/31.67	26.99/26.64	
SQP4, SQP41, SQP42, SQP43	11	61.9	12.7	14.3	9.7	39.6	14	12/24	31.7/31.67	26.99/26.64	



SQP Series Cartridge Kits



型号代码 Ordering Code

PC - SQP1 10 - R

转向Rotation
L:逆时针Counterclockwise R:顺时针Clockwise

公称排量. (mL/r) Displacement pump

系列叶片泵Series vane pumps

泵芯标记Cartridge Mark

PC:单泵泵芯或双联泵轴端泵芯Single pump cartridge kits or double pump shaft end pump cartridge kits

PCT:双联泵盖端泵芯Double pump cover end pump cartridge kits

泵芯外形安装尺寸 Cartridge Kits Outline Dimension

系列号 Series	ΦA	B	C	ΦD	E	F	ΦG	H	K	M (档圈 Gasket)	N (O 形圈) O Ring
SQP1	82.5	82	70.8	47.2	61.8	4.75	76.2	6	73.6	82.76×76.26×3.5	40×3.55
SQP2	96.8	98.5	87.2	52.2	71.6	4.75	90.5	5	88.19	97×91×3.5	44×3.53
SQP3	114.3	117.7	105	72.2	90.3	6.35	108	6.3	103.94	114.5×108.5×3.5	63.09×3.53
SQP4	133.3	141.1	129.6	80.2	106.1	6.35	127	10	123.8	133.6×127.6×3.5	71×3.55

系列号 Series	转子内花键参数 Internal spline parameter of rotor				
	齿数 Number of teeth	模数Modulus	压力角 Pressure angle	大径 Major diameter	小径 Minor diameter
SQP1	30	48/96	45°	16.617	15.56
SQP2	40	48/96	45°	21.9	20.86
SQP3	37	40/80	45°	24.38	23.10
SQP4	14	12/24	30°	32.59	27.60