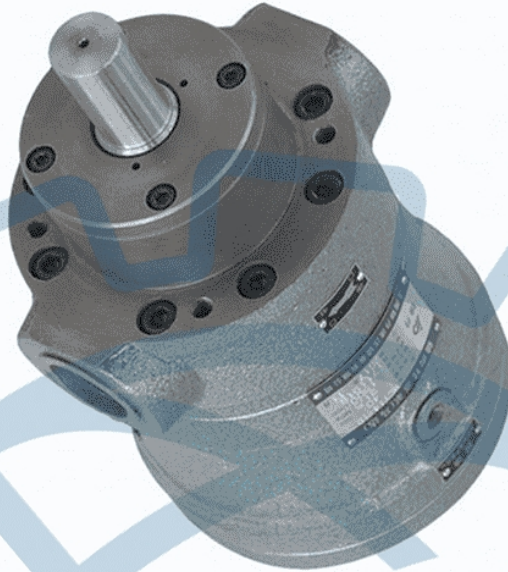
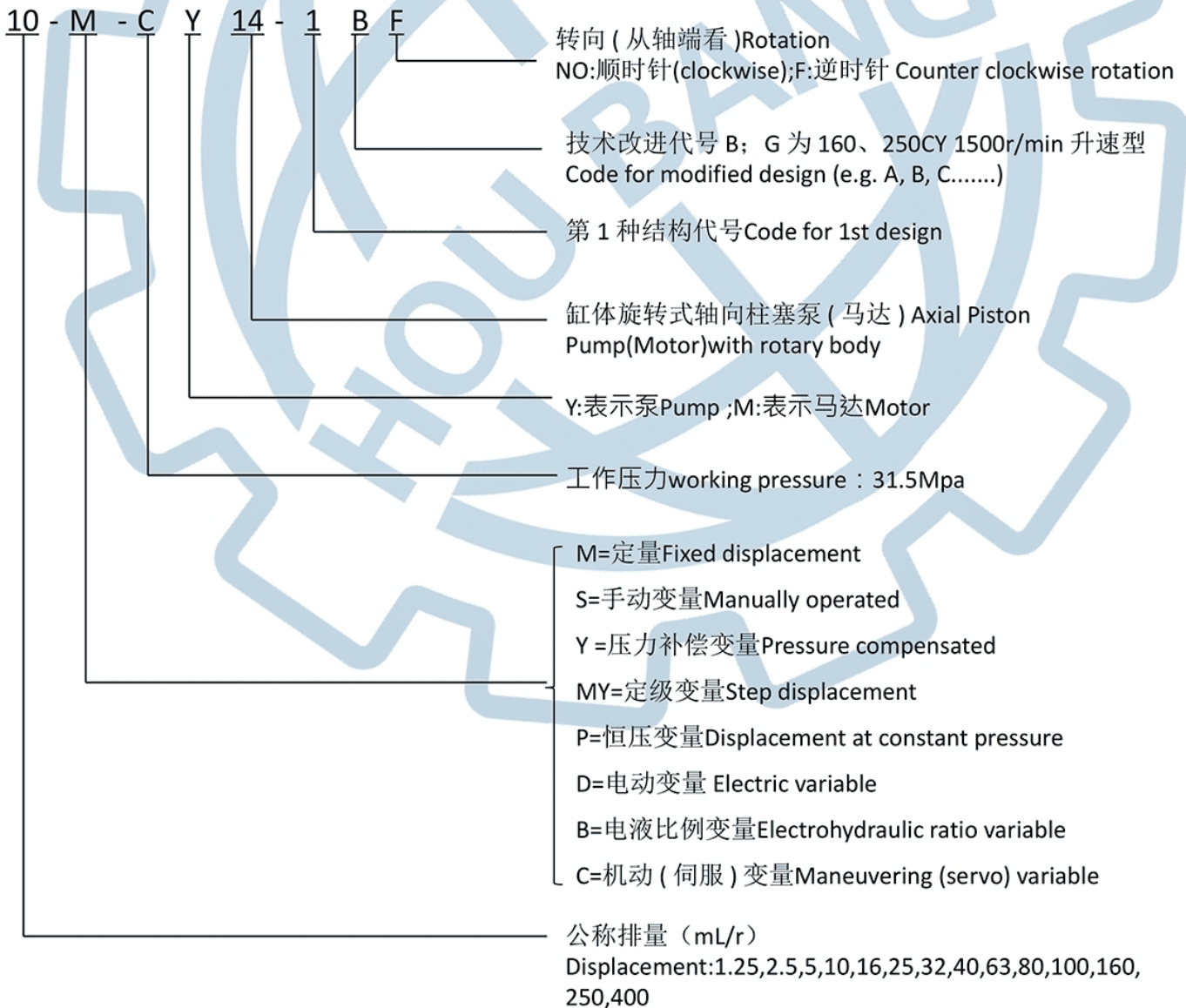




MCY14-1B系列柱塞泵 Series Axial Piston Pump



型号代码 Ordering Code





技术参数Specification

型号Model	额定压力 Rated Pressure (Mpa)	额定排量 Nominal Displacement (ml/r)	理论流量 Rated flow (L/min)		功率Power Output (KW)	最大理论扭矩 Max Theoretical Torque(N.m)
			1000rpm	1500rpm	1000rpm	
*CY14-1B	2.5	31.5	2.5	3.75	1.43	17.5
	10	31.5	10	15	5.7	54.6
	25	31.5	25	37.5	14.1	134.9
	40	31.5	40	60	22.6	201.5
	63	31.5	63	94.5	35.6	339.9
	80	31.5	80	120	46.6	405.1
	160	31.5	160	240	92.2	880.3
	250	31.5	250	375	133.2	1272.4
400	31.5	400	600	199.5	1905.2	

Note: * denotes any type of pump i.e. M, S, Y, MY,P,B,C,D.

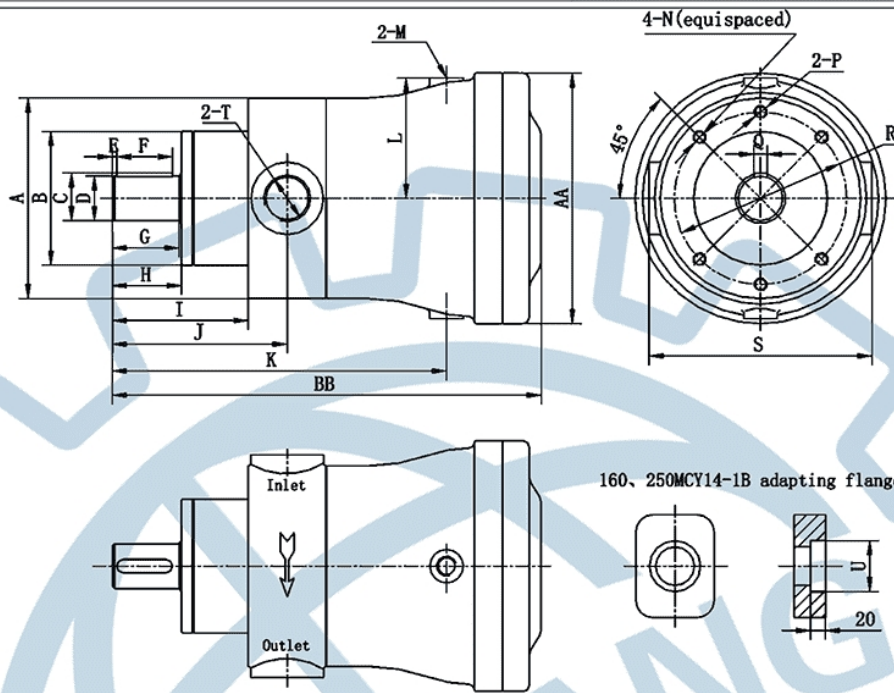
管接头通径尺寸Pipeline size

型号Model	进油口 (内径) Inlet (Inner Diameter)	出口 (内径) outlet (Inner Diameter)	泄油口 (内径) Drain port (Inner Diameter)
1.5*CY14-1B	≥ Φ13	≥ Φ10	≥ Φ8
2.5*CY14-1B	≥ Φ13	≥ Φ10	≥ Φ8
5*CY14-1B	≥ Φ13	≥ Φ13	≥ Φ8
10*CY14-1B	≥ Φ16	≥ Φ13	≥ Φ10
16*CY14-1B	≥ Φ16	≥ Φ13	≥ Φ10
25*CY14-1B	≥ Φ24	≥ Φ24	≥ Φ10
32*CY14-1B	≥ Φ32	≥ Φ32	≥ Φ15
40*CY14-1B	≥ Φ32	≥ Φ32	≥ Φ15
63*CY14-1B	≥ Φ32	≥ Φ32	≥ Φ15
80*CY14-1B	≥ Φ38	≥ Φ34	≥ Φ15
160*CY14-1B	≥ Φ55	≥ Φ42	≥ Φ18
250*CY14-1B	≥ Φ64	≥ Φ50	≥ Φ20
400*CY14-1B	≥ Φ66	≥ Φ55	≥ Φ20

Note: The inner diameter of the drain mouth should not be restricted by nipple size, should try to meet this requirement.



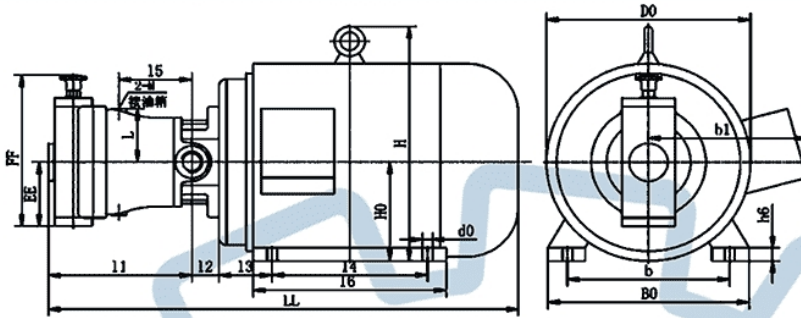
MCY14-1B外形安装尺寸MCY14-1B Outline Dimension



尺寸Size	型号 Model	2.5MCY	10(16)MCY	25(40)MCY	63(80)MCY	160MCY	250(400)MCY
A		79×84	Φ125	Φ150	Φ190	Φ240	Φ280
B(f9)		Φ52	Φ75	Φ100	Φ120	Φ150	Φ180
C		15.8	27.5	32.5	42.8	59	63.9
D(h6)		Φ14	Φ25	Φ30	Φ40	Φ55	Φ60
E		3	4	4	4	4	5
F		20	30	45	50	100	100
G		25	40	52	60	106	110
H		26	41	54	62	110	112
I		62	86	104	122	180	212
J		77	109	134	157	230	272(277)
K		119	194	246	300	411	492(502)
L		44	71	83	108	141	170
M		M10x1	M14x1.5	M14x1.5	M18x1.5	M22x1.5	M22x1.5
N		M8	M10	M10	M12	M16	M20
P						M16	M20
Q(h9)		5	8	8	12	16	18
R		Φ80	Φ100	Φ125	Φ155	Φ198	Φ230
S		84	142	172	200	340	420
T		M18x1.5	M22x1.5	M33(M42)x1.5	M42(M48)x1.5	Φ55	Φ64(Φ66)
U						Φ64	Φ76
AA		Φ92	Φ150	Φ170	Φ225	Φ300	Φ360
BB		171	253	308	385	525	622(632)



10*CY-Y电机组外形安装尺寸 Outline Dimension

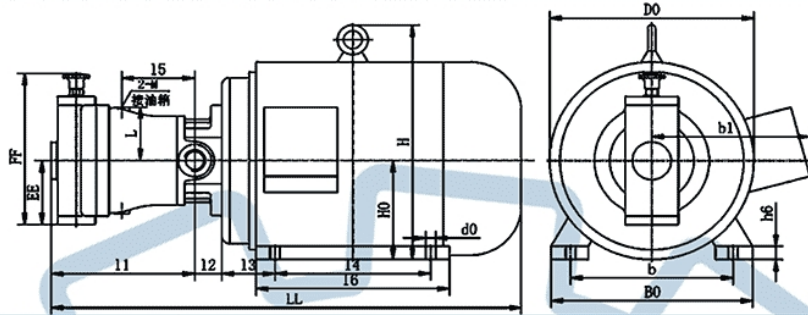


型号	电机功率 Motor power KW	同步转速 Speed (rpm)	推荐油泵使用压力和流量 Recommended operating pressure and flow rate of oil pump		变量形式					
			额定压力 rated pressure (MPa)	最大流量 maximum flow (l/min)	M	S	B	P	Y	MY
10*CY-Y112M-6	2.2	1000	8	10	√	√	√	√		
			8-31.2	10~2.5					√	√
10*CY-Y132S-6	3	1000	12	10	√					
			12-31.5	10~4	√					
10*CY-Y132M ₁ -6	4	1000	20	10	√					
10*CY-Y132M ₂ -6	5.5	1000	25	10	√					
10*CY-Y160M-6	7.5	1000	31.5	10	√					
10*CY-Y100L ₂ -4	3	1500	8	16	√					
			8-31.5	16~4					√	√
10*CY-Y112M-4	4	1500	12	16	√	√	√	√		
			12-31.5	16~6					√	
10*CY-Y132S-4	5.5	1500	16	16	√	√	√	√		
10*CY-Y132M-4	7.5	1500	25	16	√	√	√	√		
10*CY-Y160M-4	11	1500	31.5	16	√	√	√	√		

Model	安装尺寸															
	11	12	13	14	15	16	LL	H ₀	H	L	h6	Do	Bo	b	b1	do
10*CY-Y112M-6	186	40	92	140	85	180	586	112	265	71	15	240	245	190	190	12
10*CY-Y132S-6			107			200	636	132	315		18	275	280	216	210	12
10*CY-Y132M ₁ -6			107	178		238	671	132	315		18	275	280	216	210	12
10*CY-Y132M ₂ -6			107	178		238	671	132	315		18	275	280	216	210	12
10*CY-Y160M-6			119	210		270	771	160	385		20	335	330	254	265	12
10*CY-Y100L ₂ -4			74	140		176	556	100	245		14	215	205	160	180	12
10*CY-Y112M-4			92	140		180	586	112	265		15	240	245	190	190	12
10*CY-Y132S-4			107	140		200	636	132	315		18	275	280	216	210	12
10*CY-Y132M-4			107	178		238	671	132	315		18	275	280	216	210	12
10*CY-Y160M-4			119	210		270	771	160	385		20	335	330	254	265	15



25*CY-Y电机组外形安装尺寸 Outline Dimension

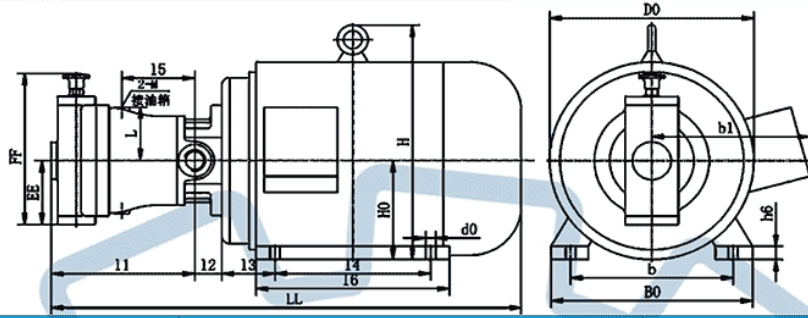


型号	电机功率 Motor power KW	同步转速 Speed (rpm)	推荐油泵使用压力和流量Recommended operating pressure and flow rate of oil pump		变量形式					
			额定压力 rated pressure (MPa)	最大流量 maximum flow (l/min)	M	S	B	P	Y	MY
25*CY-Y132S-6	3	1000	5	25	√	√	√	√		
			5~31.5	25~4					√	√
25*CY-Y132M ₁ -6	4	1000	8	25	√	√	√	√		
			8~31.5	25~6					√	√
25*CY-Y132M ₂ -6	5.5	1000	12	25	√	√	√	√		
			12~31.5	25~10					√	
25*CY-Y160M-6	7.5	1000	16	25	√	√	√	√		
25*CY-Y160L-6	11	1000	25	25	√	√	√	√		
25*CY-Y180L-6	15	1000	31.5	25	√	√	√	√		
25*CY-Y112M-4	4	1500	5	40	√	√	√	√		
			5~31.5	40~6					√	√
25*CY-Y132S-4	5.5	1500	8	40	√	√	√	√		
			8~31.5	40~10					√	√
25*CY-Y132M-4	7.5	1500	12	40	√	√	√	√		
			12~31.5	40~15					√	
25*CY-Y160M-4	11	1500	16	40	√	√	√	√		
25*CY-Y160L-4	15	1500	20	40	√	√	√	√		
25*CY-Y180M-4	18.5	1500	25	40	√	√	√	√		
25*CY-Y180L-4	22	1500	31.5	40	√	√	√	√		

Model	安装尺寸															
	11	12	13	14	15	16	LL	H ₀	H	L	h6	Do	Bo	b	b1	do
25*CY-Y132S-6	230	45	107	140	103	200	685	132	315	83	18	275	280	216	210	12
25*CY-Y132M ₁ -6			107	178		238	720	132	315		18	275	280	216	210	12
25*CY-Y132M ₂ -6			107	178		238	720	132	315		18	275	280	216	210	12
25*CY-Y160M-6			119	210		270	820	160	385		20	335	330	254	265	15
25*CY-Y160L-6			119	254		314	865	160	385		20	335	330	254	265	15
25*CY-Y180L-6			133	279		349	935	180	430		22	380	355	279	285	15
25*CY-Y112M-4			92	140		180	635	112	265		15	240	245	190	190	12
25*CY-Y132S-4			107	140		200	685	132	315		18	275	280	216	210	12
25*CY-Y132M-4			107	178		238	720	132	315		18	275	280	216	210	12
25*CY-Y160M-4			119	210		270	820	160	385		20	335	330	245	265	15
25*CY-Y160L-4			119	254		314	865	160	385		20	335	330	245	265	15
25*CY-Y180M-4			133	241		311	885	180	430		22	380	335	279	285	15
25*CY-Y180L-4			133	279		349	935	180	430		22	380	335	279	285	15



40*CY-Y电机组外形安装尺寸 Outline Dimension

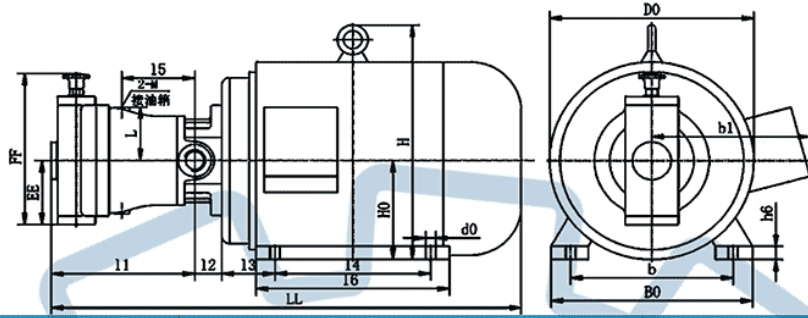


型号	电机功率 Motor power KW	同步转速 Speed (rpm)	推荐油泵使用压力和流量 Recommended operating pressure and flow rate of oil pump		变量形式					
			额定压力 rated pressure (MPa)	最大流量 maximum flow (l/min)	M	S	B	P	Y	MY
40*CY-Y132S-6	3	1000	5	25	√	√	√	√		
			5~31.5	25~4					√	√
40*CY-Y132M ₁ -6	4	1000	8	25	√	√	√	√		
			8~31.5	25~6					√	√
40*CY-Y132M ₂ -6	5.5	1000	12	25	√	√	√	√		
			12~31.5	25~10					√	
40*CY-Y160M-6	7.5	1000	16	25	√	√	√	√		
40*CY-Y160L-6	11	1000	25	25	√	√	√	√		
40*CY-Y180L-6	15	1000	31.5	25	√	√	√	√		
40*CY-Y112M-4	4	1500	5	40	√	√	√	√		
			5~31.5	40~6					√	√
40*CY-Y132S-4	5.5	1500	8	40	√	√	√	√		
			8~31.5	40~10					√	√
40*CY-Y132M-4	7.5	1500	12	40	√	√	√	√		
			12~31.5	40~15					√	
40*CY-Y160M-4	11	1500	16	40	√	√	√	√		
40*CY-Y160L-4	15	1500	20	40	√	√	√	√		
40*CY-Y180M-4	18.5	1500	25	40	√	√	√	√		
40*CY-Y180L-4	22	1500	31.5	40	√	√	√	√		

Model	安装尺寸															
	11	12	13	14	15	16	LL	H ₀	H	L	h6	Do	Bo	b	b1	do
40*CY-Y132S-6	230	45	107	140	103	200	685	132	315	83	18	275	280	216	210	12
40*CY-Y132M ₁ -6			107	178		238	720	132	315		18	275	280	216	210	12
40*CY-Y132M ₂ -6			107	178		238	720	132	315		18	275	280	216	210	12
40*CY-Y160M-6			119	210		270	820	160	385		20	335	330	254	265	15
40*CY-Y160L-6			119	254		314	865	160	385		20	335	330	254	265	15
40*CY-Y180L-6			133	279		349	935	180	430		22	380	355	279	285	15
40*CY-Y112M-4			92	140		180	635	112	265		15	240	245	190	190	12
40*CY-Y132S-4			107	140		200	685	132	315		18	275	280	216	210	12
40*CY-Y132M-4			107	178		238	720	132	315		18	275	280	216	210	12
40*CY-Y160M-4			119	210		270	820	160	385		20	335	330	245	265	15
40*CY-Y160L-4			119	254		314	865	160	385		20	335	330	245	265	15
40*CY-Y180M-4			133	241		311	885	180	430		22	380	335	279	285	15
40*CY-Y180L-4			133	279		349	935	180	430		22	380	335	279	285	15



63*CY-Y电机组外形安装尺寸 Outline Dimension

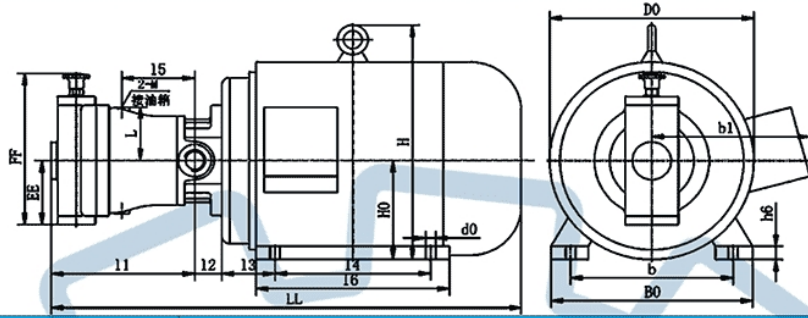


型号	电机功率 Motor power KW	同步转速 Speed (rpm)	推荐油泵使用压力和流量 Recommended operating pressure and flow rate of oil pump		变量形式					
			额定压力 rated pressure (MPa)	最大流量 maximum flow (l/min)	M	S	B	P	Y	MY
63*CY-Y160M-6	7.5	1000	6.3	63	√	√	√	√		
			6.3~31.5	63~12					√	√
63*CY-Y160L-6	11	1000	10	63	√	√	√	√		
			10~31.5	63~20					√	√
63*CY-Y180L-6	15	1000	12	63	√	√	√	√		
			12~31.5	63~25					√	
63*CY-Y200L ₂ -6	22	1000	20	63	√	√	√	√		
63*CY-Y225M-6	30	1000	25	63	√	√	√	√		
63*CY-Y250M-6	37	1000	31.5	63	√	√	√	√		
63*CY-Y160M-4	11	1500	6.3	100	√	√	√	√		
			6.3~31.5	100~20					√	√
63*CY-Y160L-4	15	1500	8.5	100	√	√	√	√		
			8.5~31.5	100~25					√	√
63*CY-Y180M-4	18.5	1500	10	100	√	√	√	√		
			10~31.5	100~32					√	
63*CY-Y180L-4	22	1500	12	100	√	√	√	√		
			12~31.5	100~40					√	
63*CY-Y225S-4	37	1500	20	100	√	√	√	√		
63*CY-Y225M-4	45	1500	25	100	√	√	√	√		
63*CY-Y250M-4	55	1500	31.5	100	√	√	√	√		

Model 11	安装尺寸															
	11	12	13	14	15	16	LL	H ₀	H	L	h6	Do	Bo	b	b1	do
63*CY-Y160M-6	230	45	107	140	103	200	685	132	315	83	18	275	280	216	210	12
63*CY-Y160L-6			107	178		238	720	132	315		18	275	280	216	210	12
63*CY-Y180L-6			107	178		238	720	132	315		18	275	280	216	210	12
63*CY-Y200L ₂ -6			119	210		270	820	160	385		20	335	330	254	265	15
63*CY-Y225M-6			119	254		314	865	160	385		20	335	330	254	265	15
63*CY-Y250M-6			133	279		349	935	180	430		22	380	355	279	285	15
63*CY-Y160M-4			92	140		180	635	112	265		15	240	245	190	190	12
63*CY-Y160L-4			107	140		200	685	132	315		18	275	280	216	210	12
63*CY-Y180M-4			107	178		238	720	132	315		18	275	280	216	210	12
63*CY-Y180L-4			119	210		270	820	160	385		20	335	330	245	265	15
63*CY-Y225S-4			119	254		314	865	160	385		20	335	330	245	265	15
63*CY-Y225M-4			133	241		311	885	180	430		22	380	335	279	285	15
63*CY-Y250M-4			133	279		349	935	180	430		22	380	335	279	285	15



80*CY-Y电机组外形安装尺寸 Outline Dimension



型号	电机功率 Motor power KW	同步转速 Speed (rpm)	推荐油泵使用压力和流量 Recommended operating pressure and flow rate of oil pump		变量形式					
			额定压力 rated pressure (MPa)	最大流量 maximum flow (l/min)	M	S	B	P	Y	MY
80*CY-Y160M-6	7.5	1000	5	80	√	√	√	√		
			5~31.5	80~12					√	√
80*CY-Y160L-6	11	1000	7	80	√	√	√	√		
			7~31.5	80~16					√	√
80*CY-Y180L-6	15	1000	10	80	√	√	√	√		
			10~31.5	80~25					√	
80*CY-Y200L ₂ -6	22	1000	15	80	√	√	√	√		
80*CY-Y225M-6	30	1000	20	80	√	√	√	√		
80*CY-Y250M-6	37	1000	25	80	√	√	√	√		
80*CY-Y280S-6	45	1000	31.5	80	√	√	√	√		
80*CY-Y160M-4	11	1500	5	120	√	√	√	√		
			5~31.5	120~18					√	√
80*CY-Y160L-4	15	1500	6.3	120	√	√	√	√		
			6.3~31.5	120~25					√	√
80*CY-Y180M-4	18.5	1500	8	120	√	√	√	√		
			8~31.5	120~30					√	√
80*CY-Y180L-4	22	1500	10	120	√	√	√	√		
			10~31.5	120~38					√	
80*CY-Y200L-4	30	1500	13	120	√	√	√	√		
80*CY-Y225S-4	37	1500	16	120	√	√	√	√		
80*CY-Y225M-4	45	1500	20	120	√	√	√	√		
80*CY-Y250M-4	55	1500	25	120	√	√	√	√		
80*CY-Y280S-4	75	1500	31.5	120	√	√	√	√		

Model	安装尺寸															
	11	12	13	14	15	16	LL	H ₀	H	L	h6	Do	Bo	b	b1	do
80*CY-Y160M-6	283	53	119	210	143	270	881	160	385	108	20	335	330	254	265	15
80*CY-Y160L-6			119	254		314	926	160	385		20	335	330	254	265	15
80*CY-Y180L-6			133	279		349	996	180	430		22	380	355	279	265	15
80*CY-Y200L ₂ -6			150	305		379	1011	200	475		25	420	395	318	315	19
80*CY-Y225M-6			143	311		393	1041	225	530		28	475	435	356	345	19
80*CY-Y250M-6			161	349		455	1120	250	575		30	515	490	406	385	24
80*CY-Y280S-6			200	368		530	1212	280	640		35	580	550	457	410	24
80*CY-Y160M-4			119	210		270	881	160	385		20	335	330	254	265	15
80*CY-Y160L-4			119	254		314	926	160	385		20	335	330	254	265	15

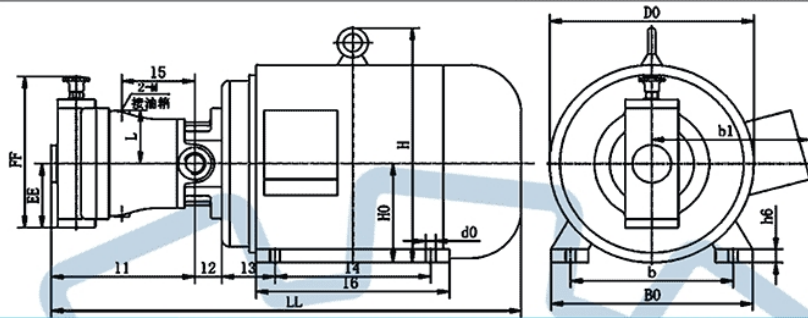


Model	安装尺寸															
	11	12	13	14	15	16	LL	H ₀	H	L	h6	Do	Bo	b	b1	do
80*CY-Y180M-4	283	53	133	240	143	311	958	180	430	108	22	380	355	279	285	15
80*CY-Y180L-4			133	279		349	996	180	430		22	380	355	279	285	15
80*CY-Y200L-4			150	305		379	1011	200	475		25	420	395	318	315	19
80*CY-Y225S-4			143	286		368	1016	225	530		28	475	435	356	345	19
80*CY-Y225M-4			143	311		393	1041	225	530		28	475	435	356	345	19
80*CY-Y250M-4			161	349		455	1120	250	575		30	515	490	406	385	24
80*CY-Y280S-4			200	368		530	1212	280	640		35	580	550	457	410	24





160*CY-Y电机组外形安装尺寸 Outline Dimension

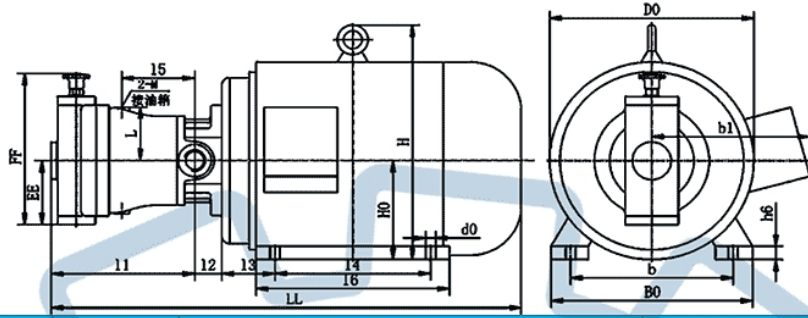


型号	电机功率 Motor power KW	同步转速 Speed (rpm)	推荐油泵使用压力和流量 Recommended operating pressure and flow rate of oil pump		变量形式					
			额定压力 rated pressure (MPa)	最大流量 maximum flow (l/min)	M	S	B	P	Y	MY
160*CY-Y200L ₂ -6	22	1000	8	160	√	√	√	√		
			8~31.5	160~40					√	√
160*CY-Y225M-6	30	1000	10	160	√	√	√	√		
			10~31.5	160~50					√	
160*CY-Y250M-6	37	1000	12	160	√	√	√	√		
			12~31.5	160~60					√	
160*CY-Y280S-6	45	1000	16	160	√	√	√	√		
160*CY-Y280M-6	55	1000	20	160	√	√	√	√		
160*CY-Y315S-6	75	1000	25	160	√	√	√	√		
160*CY-Y315M-6	90	1000	31.5	160	√	√	√	√		
160*CY-Y200L-4	30	1500	7	240	√	√	√	√		
			7~31.5	240~60					√	√
160*CY-Y225M-4	45	1500	10	240	√	√	√	√		
			10~31.5	240~70					√	
160*CY-Y250M-4	55	1500	12	240	√	√	√	√		
			12~31.5	240~95					√	

Model	安装尺寸															
	11	12	13	14	15	16	LL	H ₀	H	L	h6	Do	Bo	b	b1	do
160*CY-Y200L ₂ -6	365	59	150	305	181	379	1099	200	475	141	25	420	395	318	315	19
160*CY-Y225M-6			143	311		393	1129	225	530		28	475	435	356	345	19
160*CY-Y250M-6			161	349		455	1208	250	575		30	515	490	406	385	24
160*CY-Y280S-6			200	368		530	1300	280	640		35	580	550	457	410	24
160*CY-Y280M-6			200	419		581	1351	280	640		35	580	550	457	410	24
160*CY-Y315S-6			222	406		610	1544	315	865		45	645	640	508	576	28
160*CY-Y315M-6			222	457		660	1594	315	865		45	645	640	508	576	28
160*CY-Y200L-4			150	305		379	1099	200	475		25	420	395	318	315	19
160*CY-Y225M-4			143	311		393	1129	225	530		28	475	435	356	345	19
160*CY-Y250M-4			161	349		455	1208	250	575		30	515	490	406	385	24



250*CY-Y电机组外形安装尺寸 Outline Dimension

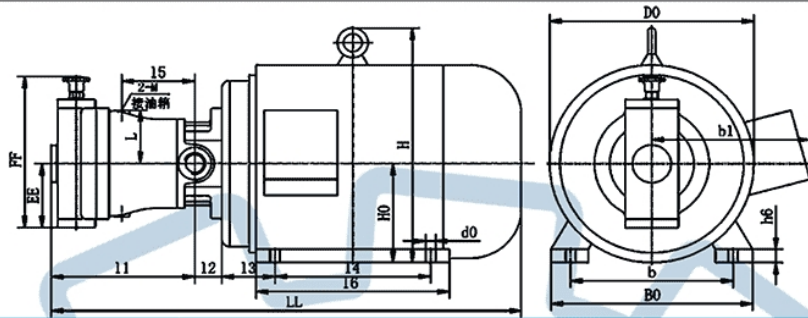


型号	电机功率 Motor power KW	同步转速 Speed (rpm)	推荐油泵使用压力和流量 Recommended operating pressure and flow rate of oil pump		变量形式					
			额定压力 rated pressure (MPa)	最大流量 maximum flow (l/min)	M	S	B	P	Y	MY
250*CY-Y225M-6	30	1000	6.3	250	√	√	√	√		
			6.3~31.5	250~50					√	
250*CY-Y250M-6	37	1000	8	250	√	√	√	√		
			8~31.5	250~65					√	
250*CY-Y280S-6	45	1000	10	250	√	√	√	√		
			10~31.5	250~80					√	
250*CY-Y280M-6	55	1000	12	250	√	√	√	√		
			12~31.5	250~95					√	
250*CY-Y315S-6	75	1000	16	250	√	√	√	√		
250*CY-Y315M-6	90	1000	20	250	√	√	√	√		
250*CY-Y315L ₁ -6	110	1000	25	250	√	√	√	√		
250*CY-Y315L ₂ -6	132	1000	29	250	√	√	√	√		
250*CY-Y225M-4	45	1500	6.3	375	√	√	√	√		
			6.3~31.5	375~70					√	
250*CY-Y250M-4	55	1500	7	375	√	√	√	√		
			7~31.5	375~85					√	

Model	安装尺寸															
	11	12	13	14	15	16	LL	H ₀	H	L	h6	Do	Bo	b	b1	do
250*CY-Y225M-6	419	71	143	311	220	393	1195	225	530	170	28	475	435	356	345	19
250*CY-Y250M-6			161	349		455	1274	250	575		30	515	490	406	385	24
250*CY-Y280S-6			200	368		530	1366	280	640		35	580	550	457	410	24
250*CY-Y280M-6			200	419		581	1417	280	640		35	580	550	457	410	24
250*CY-Y315S-6			222	406		609	1610	315	865		45	645	640	508	576	28
250*CY-Y315M-6			222	457		660	1660	315	865		45	645	640	508	576	28
250*CY-Y315L ₁ -6			222	508		720	1660	315	865		45	645	640	508	576	28
250*CY-Y315L ₂ -6			222	508		720	1660	315	865		45	645	640	508	576	28
250*CY-Y225M-4			143	311		393	1195	225	530		28	475	435	356	345	19
250*CY-Y250M-4			161	349		455	1274	250	575		30	515	490	406	385	24



400*CY-Y电机组外形安装尺寸 Outline Dimension

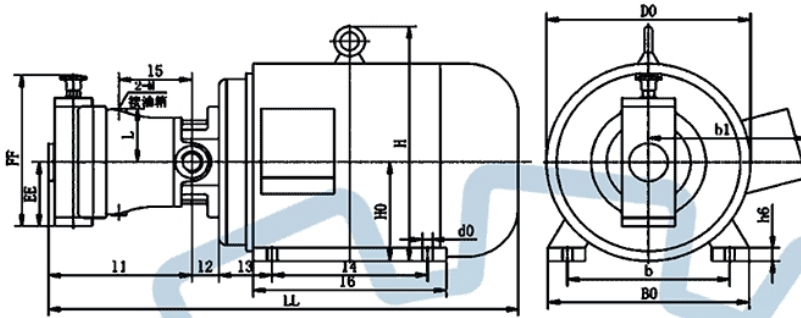


型号	电机功率 Motor power KW	同步转速 Speed (rpm)	推荐油泵使用压力和流量Recommended operating pressure and flow rate of oil pump		变量形式					
			额定压力 rated pressure (MPa)	最大流量 maximum flow (l/min)	M	S	B	P	Y	MY
400*CY-Y250M-6	37	1000	5.5	360	√	√	√	√	√	
			5.5~21	360~90						
400*CY-Y280S-6	45	1000	7	360	√	√	√	√	√	
			7~21	360~120						
400*CY-Y280M-6	55	1000	8	360	√	√	√	√		
			8~21	360~145					√	
400*CY-Y315S-6	75	1000	11	360	√	√	√	√		
400*CY-Y315M-6	90	1000	14	360	√	√	√	√		
400*CY-Y315L ₁ -6	110	1000	16	360	√	√	√	√		
400*CY-Y315L ₂ -6	132	1000	20	360	√	√	√	√		

Model	安装尺寸															
	11	12	13	14	15	16	LL	H ₀	H	L	h6	Do	Bo	b	b1	do
400*CY-Y250M-6			161	349		455	1284	250	575		30	515	490	406	385	24
400*CY-Y280S-6			200	368		530	1376	280	640		35	580	550	457	410	24
400*CY-Y280M-6			200	419		581	1427	280	640		35	580	550	457	410	24
400*CY-Y315S-6	429	71	222	406	230	609	1620	315	865	170	45	645	640	508	576	28
400*CY-Y315M-6			222	457		720	1670	315	865		45	645	640	508	576	28
400*CY-Y315L ₁ -6			222	508		720	1670	315	865		45	645	640	508	576	28
400*CY-Y315L ₂ -6			222	508		720	1670	315	865		45	645	640	508	576	28



10CY-Y电机组外形安装尺寸 Outline Dimension

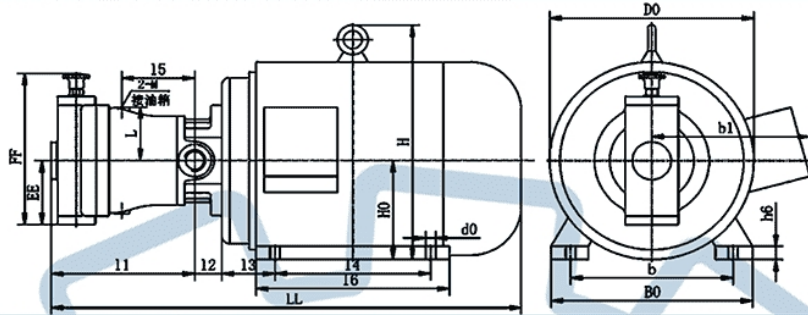


型号	电机功率 Motor power KW	同步转速 Speed (rpm)	推荐油泵使用压力和流量Recommended operating pressure and flow rate of oil pump		变量形式					
			额定压力 rated pressure (MPa)	最大流量 maximum flow (l/min)	M	S	B	P	Y	MY
10CY-Y112M-6	2.2	1000	8	10	√	√	√	√		
			8-31.2	10~2.5					√	√
10CY-Y132S-6	3	1000	12	10	√					
			12-31.5	10~4	√					
10CY-Y132M ₁ -6	4	1000	20	10	√					
10CY-Y132M ₂ -6	5.5	1000	25	10	√					
10CY-Y160M-6	7.5	1000	31.5	10	√					
10CY-Y100L ₂ -4	3	1500	8	16	√					
			8-31.5	16~4					√	√
10CY-Y112M-4	4	1500	12	16	√	√	√	√		
			12-31.5	16~6					√	
10CY-Y132S-4	5.5	1500	16	16	√	√	√	√		
10CY-Y132M-4	7.5	1500	25	16	√	√	√	√		
10CY-Y160M-4	11	1500	31.5	16	√	√	√	√		

Model	安装尺寸															
	11	12	13	14	15	16	LL	H ₀	H	L	h6	Do	Bo	b	b1	do
10CY-Y112M-6	186	40	92	140	85	180	586	112	265	71	15	240	245	190	190	12
10CY-Y132S-6			107			200	636	132	315		18	275	280	216	210	12
10CY-Y132M ₁ -6			107	178		238	671	132	315		18	275	280	216	210	12
10CY-Y132M ₂ -6			107	178		238	671	132	315		18	275	280	216	210	12
10CY-Y160M-6			119	210		270	771	160	385		20	335	330	254	265	12
10CY-Y100L ₂ -4			74	140		176	556	100	245		14	215	205	160	180	12
10CY-Y112M-4			92	140		180	586	112	265		15	240	245	190	190	12
10CY-Y132S-4			107	140		200	636	132	315		18	275	280	216	210	12
10CY-Y132M-4			107	178		238	671	132	315		18	275	280	216	210	12
10CY-Y160M-4			119	210		270	771	160	385		20	335	330	254	265	15



25CY-Y电机组外形安装尺寸 Outline Dimension

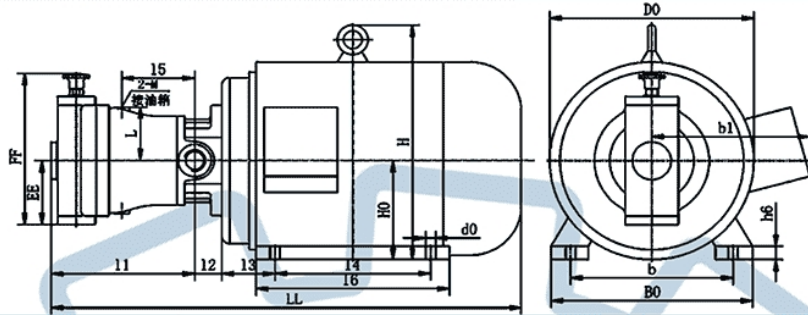


型号	电机功率 Motor power KW	同步转速 Speed (rpm)	推荐油泵使用压力和流量 Recommended operating pressure and flow rate of oil pump		变量形式					
			额定压力 rated pressure (MPa)	最大流量 maximum flow (l/min)	M	S	B	P	Y	MY
25CY-Y132S-6	3	1000	5	25	√	√	√	√		
			5~31.5	25~4					√	√
25CY-Y132M ₁ -6	4	1000	8	25	√	√	√	√		
			8~31.5	25~6					√	√
25CY-Y132M ₂ -6	5.5	1000	12	25	√	√	√	√		
			12~31.5	25~10					√	
25CY-Y160M-6	7.5	1000	16	25	√	√	√	√		
25CY-Y160L-6	11	1000	25	25	√	√	√	√		
25CY-Y180L-6	15	1000	31.5	25	√	√	√	√		
25CY-Y112M-4	4	1500	5	40	√	√	√	√		
			5~31.5	40~6					√	√
25CY-Y132S-4	5.5	1500	8	40	√	√	√	√		
			8~31.5	40~10					√	√
25CY-Y132M-4	7.5	1500	12	40	√	√	√	√		
			12~31.5	40~15					√	
25CY-Y160M-4	11	1500	16	40	√	√	√	√		
25CY-Y160L-4	15	1500	20	40	√	√	√	√		
25CY-Y180M-4	18.5	1500	25	40	√	√	√	√		
25CY-Y180L-4	22	1500	31.5	40	√	√	√	√		

Model	安装尺寸															
	11	12	13	14	15	16	LL	H ₀	H	L	h6	Do	Bo	b	b1	do
25CY-Y132S-6	230	45	107	140	103	200	685	132	315	83	18	275	280	216	210	12
25CY-Y132M ₁ -6			107	178		238	720	132	315		18	275	280	216	210	12
25CY-Y132M ₂ -6			107	178		238	720	132	315		18	275	280	216	210	12
25CY-Y160M-6			119	210		270	820	160	385		20	335	330	254	265	15
25CY-Y160L-6			119	254		314	865	160	385		20	335	330	254	265	15
25CY-Y180L-6			133	279		349	935	180	430		22	380	355	279	285	15
25CY-Y112M-4			92	140		180	635	112	265		15	240	245	190	190	12
25CY-Y132S-4			107	140		200	685	132	315		18	275	280	216	210	12
25CY-Y132M-4			107	178		238	720	132	315		18	275	280	216	210	12
25CY-Y160M-4			119	210		270	820	160	385		20	335	330	245	265	15
25CY-Y160L-4			119	254		314	865	160	385		20	335	330	245	265	15
25CY-Y180M-4			133	241		311	885	180	430		22	380	335	279	285	15
25CY-Y180L-4			133	279		349	935	180	430		22	380	335	279	285	15



40CY-Y电机组外形安装尺寸 Outline Dimension

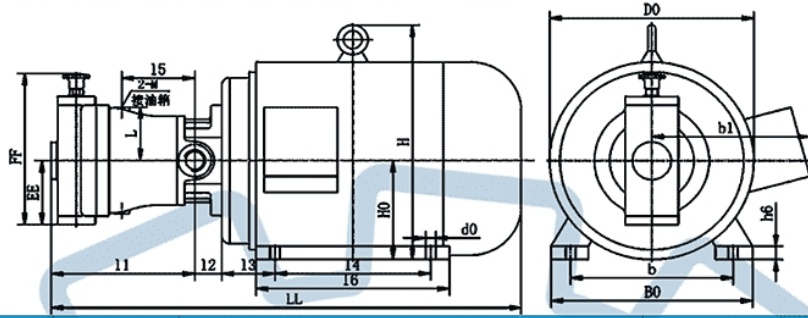


型号	电机功率 Motor power KW	同步转速 Speed (rpm)	推荐油泵使用压力和流量 Recommended operating pressure and flow rate of oil pump		变量形式					
			额定压力 rated pressure (MPa)	最大流量 maximum flow (l/min)	M	S	B	P	Y	MY
40CY-Y132S-6	3	1000	5	25	√	√	√	√		
			5~31.5	25~4					√	√
40CY-Y132M ₁ -6	4	1000	8	25	√	√	√	√		
			8~31.5	25~6					√	√
40CY-Y132M ₂ -6	5.5	1000	12	25	√	√	√	√		
			12~31.5	25~10					√	
40CY-Y160M-6	7.5	1000	16	25	√	√	√	√		
40CY-Y160L-6	11	1000	25	25	√	√	√	√		
40CY-Y180L-6	15	1000	31.5	25	√	√	√	√		
40CY-Y112M-4	4	1500	5	40	√	√	√	√		
			5~31.5	40~6					√	√
40CY-Y132S-4	5.5	1500	8	40	√	√	√	√		
			8~31.5	40~10					√	√
40CY-Y132M-4	7.5	1500	12	40	√	√	√	√		
			12~31.5	40~15					√	
40CY-Y160M-4	11	1500	16	40	√	√	√	√		
40CY-Y160L-4	15	1500	20	40	√	√	√	√		
40CY-Y180M-4	18.5	1500	25	40	√	√	√	√		
40CY-Y180L-4	22	1500	31.5	40	√	√	√	√		

Model	安装尺寸															
	11	12	13	14	15	16	LL	H ₀	H	L	h6	Do	Bo	b	b1	do
40CY-Y132S-6	230	45	107	140	103	200	685	132	315	83	18	275	280	216	210	12
40CY-Y132M ₁ -6			107	178		238	720	132	315		18	275	280	216	210	12
40CY-Y132M ₂ -6			107	178		238	720	132	315		18	275	280	216	210	12
40CY-Y160M-6			119	210		270	820	160	385		20	335	330	254	265	15
40CY-Y160L-6			119	254		314	865	160	385		20	335	330	254	265	15
40CY-Y180L-6			133	279		349	935	180	430		22	380	355	279	285	15
40CY-Y112M-4			92	140		180	635	112	265		15	240	245	190	190	12
40CY-Y132S-4			107	140		200	685	132	315		18	275	280	216	210	12
40CY-Y132M-4			107	178		238	720	132	315		18	275	280	216	210	12
40CY-Y160M-4			119	210		270	820	160	385		20	335	330	245	265	15
40CY-Y160L-4			119	254		314	865	160	385		20	335	330	245	265	15
40CY-Y180M-4			133	241		311	885	180	430		22	380	335	279	285	15
40CY-Y180L-4			133	279		349	935	180	430		22	380	335	279	285	15



63CY-Y电机组外形安装尺寸 Outline Dimension

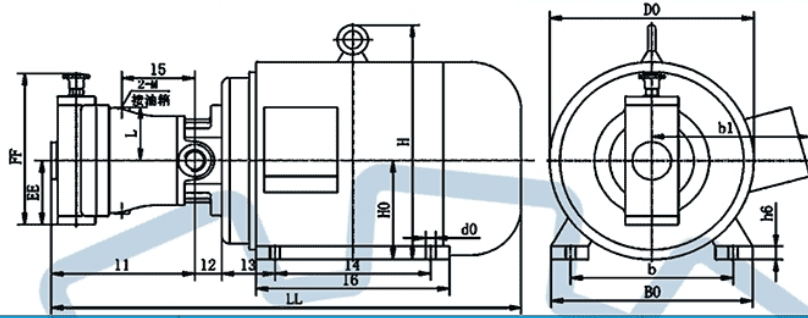


型号	电机功率 Motor power KW	同步转速 Speed (rpm)	推荐油泵使用压力和流量 Recommended operating pressure and flow rate of oil pump		变量形式					
			额定压力 rated pressure (MPa)	最大流量 maximum flow (l/min)	M	S	B	P	Y	MY
63CY-Y160M-6	7.5	1000	6.3	63	√	√	√	√		
			6.3~31.5	63~12					√	√
63CY-Y160L-6	11	1000	10	63	√	√	√	√		
			10~31.5	63~20					√	√
63CY-Y180L-6	15	1000	12	63	√	√	√	√		
			12~31.5	63~25					√	
63CY-Y200L ₂ -6	22	1000	20	63	√	√	√	√		
63CY-Y225M-6	30	1000	25	63	√	√	√	√		
63CY-Y250M-6	37	1000	31.5	63	√	√	√	√		
63CY-Y160M-4	11	1500	6.3	100	√	√	√	√		
			6.3~31.5	100~20					√	√
63CY-Y160L-4	15	1500	8.5	100	√	√	√	√		
			8.5~31.5	100~25					√	√
63CY-Y180M-4	18.5	1500	10	100	√	√	√	√		
			10~31.5	100~32					√	
63CY-Y180L-4	22	1500	12	100	√	√	√	√		
			12~31.5	100~40					√	
63CY-Y225S-4	37	1500	20	100	√	√	√	√		
63CY-Y225M-4	45	1500	25	100	√	√	√	√		
63Y-Y250M-4	55	1500	31.5	100	√	√	√	√		

Model 11	安装尺寸															
	11	12	13	14	15	16	LL	H ₀	H	L	h6	Do	Bo	b	b1	do
63CY-Y160M-6	230	45	107	140	103	200	685	132	315	83	18	275	280	216	210	12
63CY-Y160L-6			107	178		238	720	132	315		18	275	280	216	210	12
63CY-Y180L-6			107	178		238	720	132	315		18	275	280	216	210	12
63CY-Y200L ₂ -6			119	210		270	820	160	385		20	335	330	254	265	15
63CY-Y225M-6			119	254		314	865	160	385		20	335	330	254	265	15
63CY-Y250M-6			133	279		349	935	180	430		22	380	355	279	285	15
63CY-Y160M-4			92	140		180	635	112	265		15	240	245	190	190	12
63CY-Y160L-4			107	140		200	685	132	315		18	275	280	216	210	12
63CY-Y180M-4			107	178		238	720	132	315		18	275	280	216	210	12
63CY-Y180L-4			119	210		270	820	160	385		20	335	330	245	265	15
63CY-Y225S-4			119	254		314	865	160	385		20	335	330	245	265	15
63CY-Y225M-4			133	241		311	885	180	430		22	380	335	279	285	15
63Y-Y250M-4			133	279		349	935	180	430		22	380	335	279	285	15



80CY-Y电机组外形安装尺寸 Outline Dimension



型号	电机功率 Motor power KW	同步转速 Speed (rpm)	推荐油泵使用压力和流量 Recommended operating pressure and flow rate of oil pump		变量形式					
			额定压力 rated pressure (MPa)	最大流量 maximum flow (l/min)	M	S	B	P	Y	MY
80CY-Y160M-6	7.5	1000	5	80	√	√	√	√		
			5~31.5	80~12					√	√
80CY-Y160L-6	11	1000	7	80	√	√	√	√		
			7~31.5	80~16					√	√
80CY-Y180L-6	15	1000	10	80	√	√	√	√		
			10~31.5	80~25					√	
80CY-Y200L ₂ -6	22	1000	15	80	√	√	√	√		
80CY-Y225M-6	30	1000	20	80	√	√	√	√		
80CY-Y250M-6	37	1000	25	80	√	√	√	√		
80CY-Y280S-6	45	1000	31.5	80	√	√	√	√		
80CY-Y160M-4	11	1500	5	120	√	√	√	√		
			5~31.5	120~18					√	√
80CY-Y160L-4	15	1500	6.3	120	√	√	√	√		
			6.3~31.5	120~25					√	√
80CY-Y180M-4	18.5	1500	8	120	√	√	√	√		
			8~31.5	120~30					√	√
80CY-Y180L-4	22	1500	10	120	√	√	√	√		
			10~31.5	120~38					√	
80CY-Y200L-4	30	1500	13	120	√	√	√	√		
80CY-Y225S-4	37	1500	16	120	√	√	√	√		
80CY-Y225M-4	45	1500	20	120	√	√	√	√		
80CY-Y250M-4	55	1500	25	120	√	√	√	√		
80CY-Y280S-4	75	1500	31.5	120	√	√	√	√		

Model	安装尺寸															
	11	12	13	14	15	16	LL	H ₀	H	L	h6	Do	Bo	b	b1	do
80CY-Y160M-6	283	53	119	210	143	270	881	160	385	108	20	335	330	254	265	15
80CY-Y160L-6			119	254		314	926	160	385		20	335	330	254	265	15
80CY-Y180L-6			133	279		349	996	180	430		22	380	355	279	265	15
80CY-Y200L ₂ -6			150	305		379	1011	200	475		25	420	395	318	315	19
80CY-Y225M-6			143	311		393	1041	225	530		28	475	435	356	345	19
80CY-Y250M-6			161	349		455	1120	250	575		30	515	490	406	385	24
80CY-Y280S-6			200	368		530	1212	280	640		35	580	550	457	410	24
80CY-Y160M-4			119	210		270	881	160	385		20	335	330	254	265	15
80CY-Y160L-4			119	254		314	926	160	385		20	335	330	254	265	15

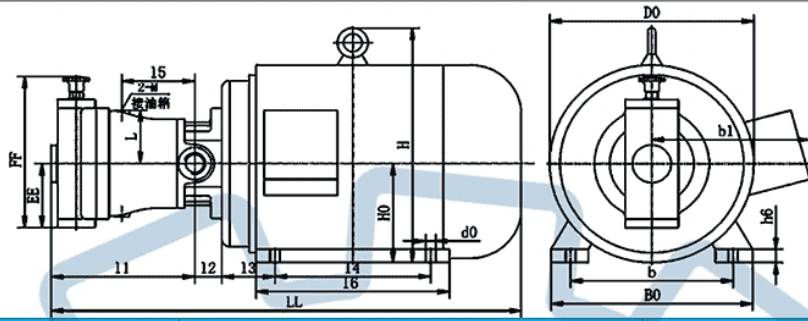


Model	安装尺寸															
	11	12	13	14	15	16	LL	H ₀	H	L	h6	Do	Bo	b	b1	do
80CY-Y180M-4	283	53	133	240	143	311	958	180	430	108	22	380	355	279	285	15
80CY-Y180L-4			133	279		349	996	180	430		22	380	355	279	285	15
80CY-Y200L-4			150	305		379	1011	200	475		25	420	395	318	315	19
80CY-Y225S-4			143	286		368	1016	225	530		28	475	435	356	345	19
80CY-Y225M-4			143	311		393	1041	225	530		28	475	435	356	345	19
80CY-Y250M-4			161	349		455	1120	250	575		30	515	490	406	385	24
80CY-Y280S-4			200	368		530	1212	280	640		35	580	550	457	410	24





160CY-Y电机组外形安装尺寸 Outline Dimension

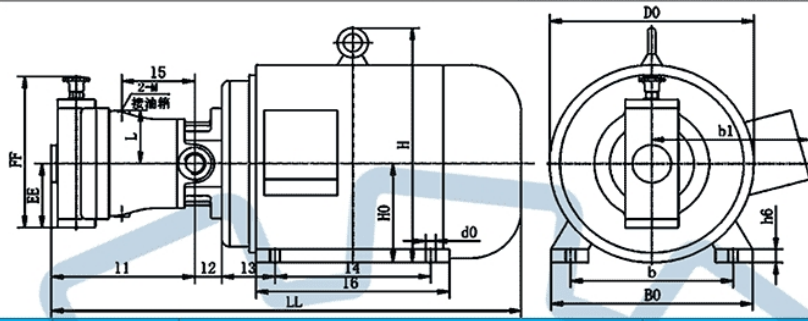


型号	电机功率 Motor power KW	同步转速 Speed (rpm)	推荐油泵使用压力和流量 Recommended operating pressure and flow rate of oil pump		变量形式					
			额定压力 rated pressure (MPa)	最大流量 maximum flow (l/min)	M	S	B	P	Y	MY
160CY-Y200L ₂ -6	22	1000	8	160	√	√	√	√		
			8~31.5	160~40					√	√
160CY-Y225M-6	30	1000	10	160	√	√	√	√		
			10~31.5	160~50					√	
160CY-Y250M-6	37	1000	12	160	√	√	√	√		
			12~31.5	160~60					√	
160CY-Y280S-6	45	1000	16	160	√	√	√	√		
160CY-Y280M-6	55	1000	20	160	√	√	√	√		
160CY-Y315S-6	75	1000	25	160	√	√	√	√		
160CY-Y315M-6	90	1000	31.5	160	√	√	√	√		
160CY-Y200L-4	30	1500	7	240	√	√	√	√		
			7~31.5	240~60					√	√
160CY-Y225M-4	45	1500	10	240	√	√	√	√		
			10~31.5	240~70					√	
160CY-Y250M-4	55	1500	12	240	√	√	√	√		
			12~31.5	240~95					√	

Model	安装尺寸															
	11	12	13	14	15	16	LL	H ₀	H	L	h6	Do	Bo	b	b1	do
160CY-Y200L ₂ -6	365	59	150	305	181	379	1099	200	475	141	25	420	395	318	315	19
160CY-Y225M-6			143	311		393	1129	225	530		28	475	435	356	345	19
160CY-Y250M-6			161	349		455	1208	250	575		30	515	490	406	385	24
160CY-Y280S-6			200	368		530	1300	280	640		35	580	550	457	410	24
160CY-Y280M-6			200	419		581	1351	280	640		35	580	550	457	410	24
160CY-Y315S-6			222	406		610	1544	315	865		45	645	640	508	576	28
160CY-Y315M-6			222	457		660	1594	315	865		45	645	640	508	576	28
160CY-Y200L-4			150	305		379	1099	200	475		25	420	395	318	315	19
160CY-Y225M-4			143	311		393	1129	225	530		28	475	435	356	345	19
160CY-Y250M-4			161	349		455	1208	250	575		30	515	490	406	385	24



250CY-Y电机组外形安装尺寸 Outline Dimension

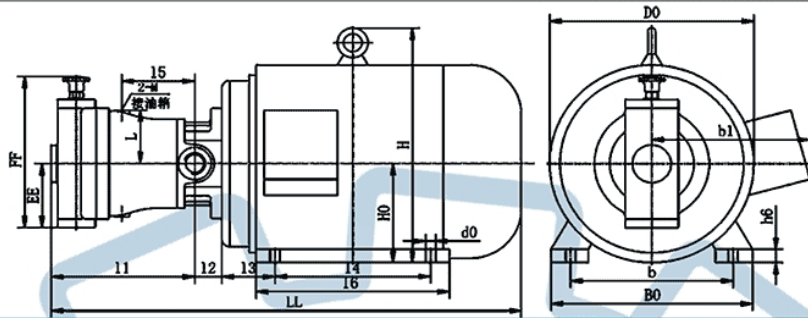


型号	电机功率 Motor power KW	同步转速 Speed (rpm)	推荐油泵使用压力和流量 Recommended operating pressure and flow rate of oil pump		变量形式					
			额定压力 rated pressure (MPa)	最大流量 maximum flow (l/min)	M	S	B	P	Y	MY
250CY-Y225M-6	30	1000	6.3	250	√	√	√	√		
			6.3~31.5	250~50					√	
250CY-Y250M-6	37	1000	8	250	√	√	√	√		
			8~31.5	250~65					√	
250CY-Y280S-6	45	1000	10	250	√	√	√	√		
			10~31.5	250~80					√	
250CY-Y280M-6	55	1000	12	250	√	√	√	√		
			12~31.5	250~95					√	
250CY-Y315S-6	75	1000	16	250	√	√	√	√		
250CY-Y315M-6	90	1000	20	250	√	√	√	√		
250CY-Y315L ₁ -6	110	1000	25	250	√	√	√	√		
250CY-Y315L ₂ -6	132	1000	29	250	√	√	√	√		
250CY-Y225M-4	45	1500	6.3	375	√	√	√	√		
			6.3~31.5	375~70					√	
250CY-Y250M-4	55	1500	7	375	√	√	√	√		
			7~31.5	375~85					√	

Model	安装尺寸															
	11	12	13	14	15	16	LL	H ₀	H	L	h6	Do	Bo	b	b1	do
250CY-Y225M-6	419	71	143	311	220	393	1195	225	530	170	28	475	435	356	345	19
250CY-Y250M-6			161	349		455	1274	250	575		30	515	490	406	385	24
250CY-Y280S-6			200	368		530	1366	280	640		35	580	550	457	410	24
250CY-Y280M-6			200	419		581	1417	280	640		35	580	550	457	410	24
250CY-Y315S-6			222	406		609	1610	315	865		45	645	640	508	576	28
250CY-Y315M-6			222	457		660	1660	315	865		45	645	640	508	576	28
250CY-Y315L ₁ -6			222	508		720	1660	315	865		45	645	640	508	576	28
250CY-Y315L ₂ -6			222	508		720	1660	315	865		45	645	640	508	576	28
250CY-Y225M-4			143	311		393	1195	225	530		28	475	435	356	345	19
250CY-Y250M-4			161	349		455	1274	250	575		30	515	490	406	385	24



400CY-Y电机组外形安装尺寸 Outline Dimension



型号	电机功率 Motor power KW	同步转速 Speed (rpm)	推荐油泵使用压力和流量 Recommended operating pressure and flow rate of oil pump		变量形式					
			额定压力 rated pressure (MPa)	最大流量 maximum flow (l/min)	M	S	B	P	Y	MY
400CY-Y250M-6	37	1000	5.5	360	√	√	√	√	√	
			5.5~21	360~90						
400CY-Y280S-6	45	1000	7	360	√	√	√	√	√	
			7~21	360~120						
400CY-Y280M-6	55	1000	8	360	√	√	√	√		
			8~21	360~145					√	
400CY-Y315S-6	75	1000	11	360	√	√	√	√		
400CY-Y315M-6	90	1000	14	360	√	√	√	√		
400CY-Y315L ₁ -6	110	1000	16	360	√	√	√	√		
400CY-Y315L ₂ -6	132	1000	20	360	√	√	√	√		

Model	安装尺寸															
	11	12	13	14	15	16	LL	H ₀	H	L	h6	Do	Bo	b	b1	do
400CY-Y250M-6			161	349		455	1284	250	575		30	515	490	406	385	24
400CY-Y280S-6			200	368		530	1376	280	640		35	580	550	457	410	24
400CY-Y280M-6			200	419		581	1427	280	640		35	580	550	457	410	24
400CY-Y315S-6	429	71	222	406	230	609	1620	315	865	170	45	645	640	508	576	28
400CY-Y315M-6			222	457		720	1670	315	865		45	645	640	508	576	28
400CY-Y315L ₁ -6			222	508		720	1670	315	865		45	645	640	508	576	28
400CY-Y315L ₂ -6			222	508		720	1670	315	865		45	645	640	508	576	28