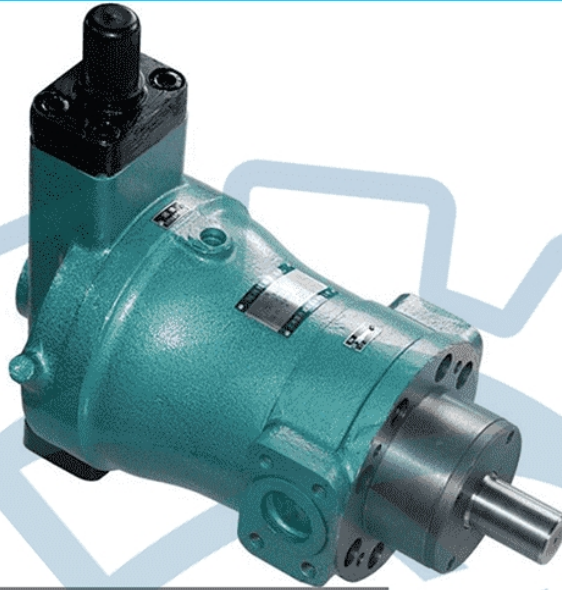
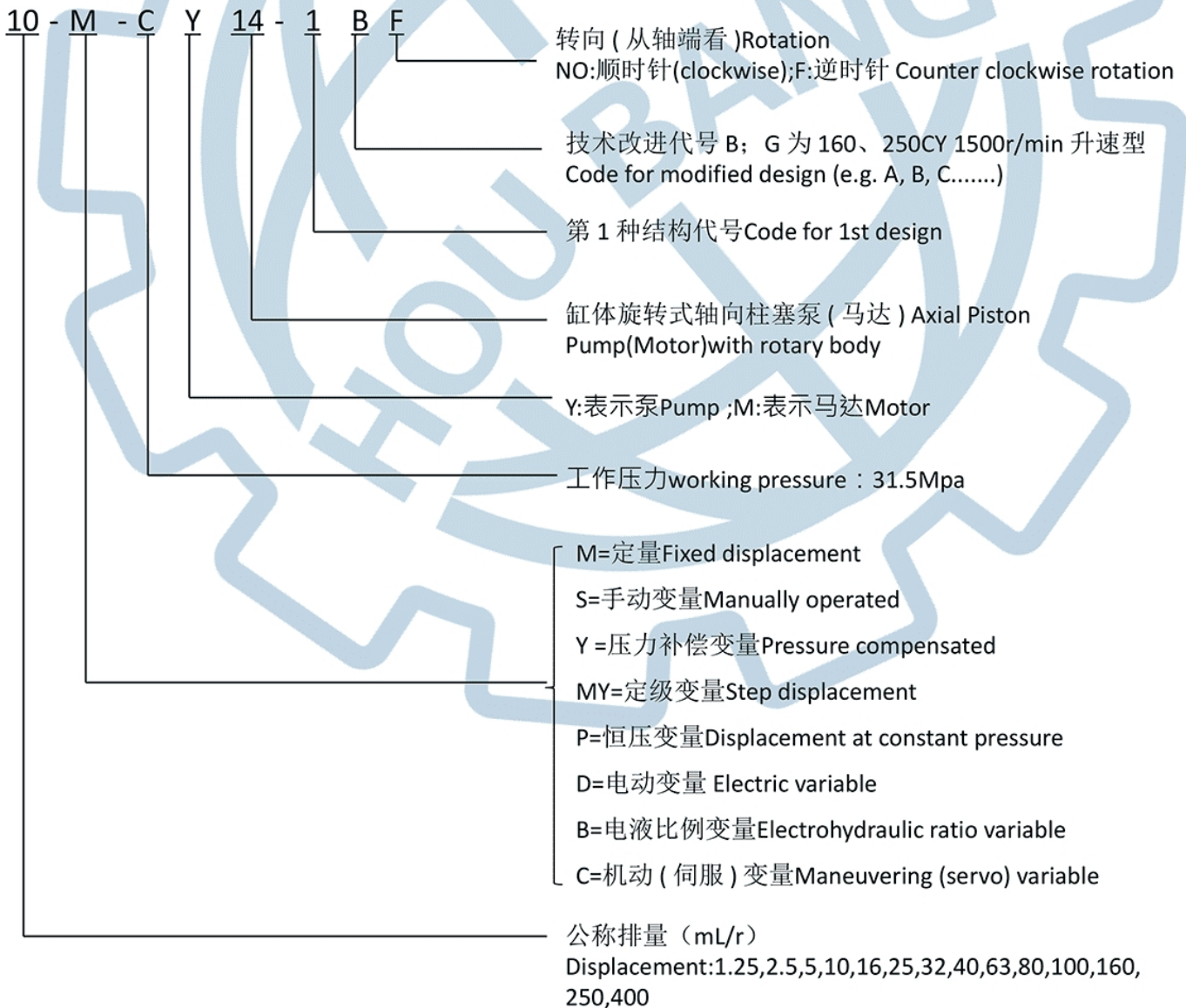




YCY14-1B系列柱塞泵 Series Axial Piston Pump



型号代码 Ordering Code





技术参数 Specification

型号 Model	额定压力 Rated Pressure (Mpa)	额定排量 Nominal Displacement (ml/r)	理论流量 Rated flow (L/min)		功率 Power Output (KW)	最大理论扭矩 Max Theoretical Torque(N.m)
			1000rpm	1500rpm	1000rpm	
*CY14-1B	2.5	31.5	2.5	3.75	1.43	17.5
	10	31.5	10	15	5.7	54.6
	25	31.5	25	37.5	14.1	134.9
	40	31.5	40	60	22.6	201.5
	63	31.5	63	94.5	35.6	339.9
	80	31.5	80	120	46.6	405.1
	160	31.5	160	240	92.2	880.3
	250	31.5	250	375	133.2	1272.4
400	31.5	400	600	199.5	1905.2	

Note: * denotes any type of pump i.e. M, S, Y, MY, P, B, C, D.

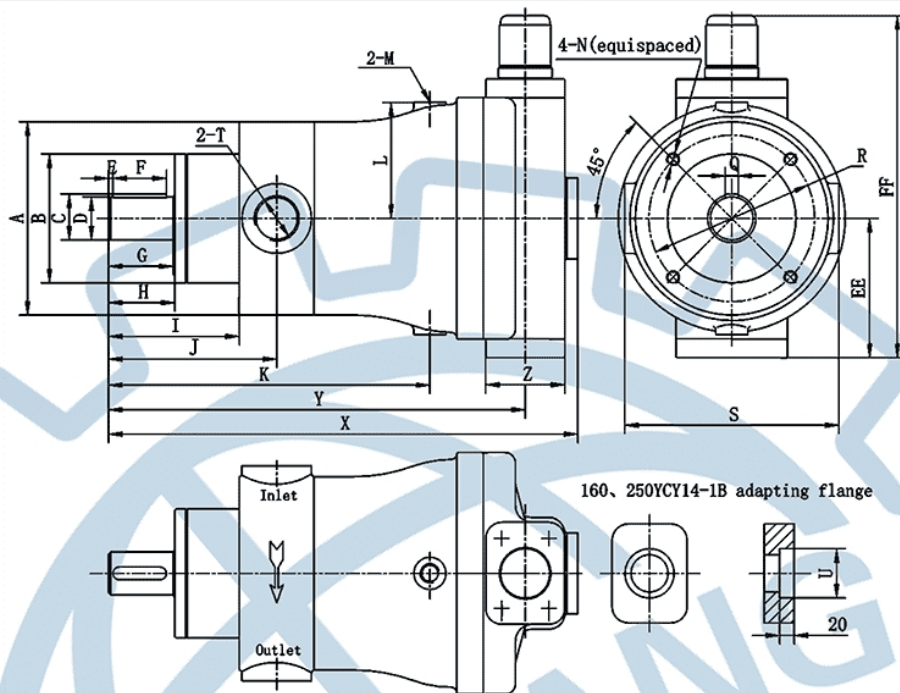
管接头通径尺寸 Pipeline size

型号 Model	进油口 (内径) Inlet (Inner Diameter)	出口 (内径) outlet (Inner Diameter)	泄油口 (内径) Drain port (Inner Diameter)
1.5*CY14-1B	≥ Φ13	≥ Φ10	≥ Φ8
2.5*CY14-1B	≥ Φ13	≥ Φ10	≥ Φ8
5*CY14-1B	≥ Φ13	≥ Φ13	≥ Φ8
10*CY14-1B	≥ Φ16	≥ Φ13	≥ Φ10
16*CY14-1B	≥ Φ16	≥ Φ13	≥ Φ10
25*CY14-1B	≥ Φ24	≥ Φ24	≥ Φ10
32*CY14-1B	≥ Φ32	≥ Φ32	≥ Φ15
40*CY14-1B	≥ Φ32	≥ Φ32	≥ Φ15
63*CY14-1B	≥ Φ32	≥ Φ32	≥ Φ15
80*CY14-1B	≥ Φ38	≥ Φ34	≥ Φ15
160*CY14-1B	≥ Φ55	≥ Φ42	≥ Φ18
250*CY14-1B	≥ Φ64	≥ Φ50	≥ Φ20
400*CY14-1B	≥ Φ66	≥ Φ55	≥ Φ20

Note: The inner diameter of the drain mouth should not be restricted by nipple size, should try to meet this requirement.



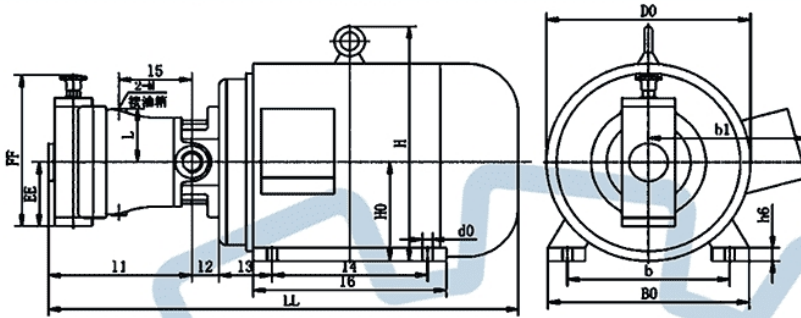
YCY14-1B外形安装尺寸 YCY14-1B Outline Dimension



尺寸Size	型号 Model	10(16)YCY	25(40)YCY	63(80)YCY	160YCY	250(400)YCY
A		Φ125	Φ150	Φ190	Φ240	Φ280
B(f9)		Φ75	Φ100	Φ120	Φ150	Φ180
C		27.5	32.5	42.8	59	63.9
D(h6)		Φ25	Φ30	Φ40	Φ55	Φ60
E		4	4	4	4	5
F		30	45	50	100	100
G		40	52	60	106	110
H		41	54	62	110	112
I		86	104	122	180	212
J		109	134	157	230	272(277)
K		194	246	300	411	492(502)
L		71	83	108	141	170
M		M14x1.5	M14x1.5	M18x1.5	M22x1.5	M22x1.5
N		M10	M10	M12	M16	M20
P					M16	M20
Q(h9)		8	8	12	16	18
R		Φ100	Φ125	Φ155	Φ198	Φ230
S		142	172	200	340	420
T		M22x1.5	M33(M42)x2	M42(M48)x2	Φ55	Φ64(Φ66)
U					Φ64	Φ76
X		294	362	439	595	690(700)
Y		258	317	390	533	629(639)
Z		50	66	74	100	100
EE		100	120	140	173	210
FF		288	350	400	448	516



10*CY-Y电机组外形安装尺寸 Outline Dimension

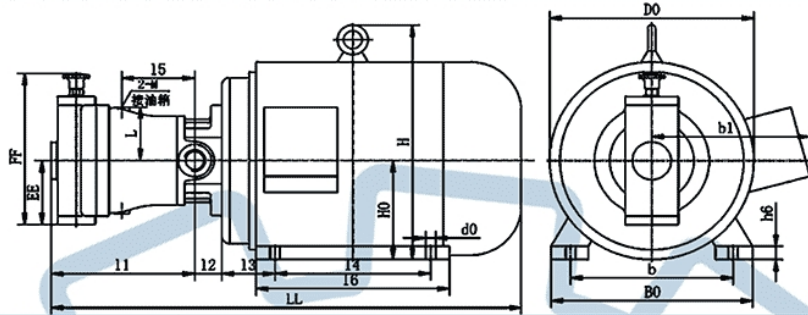


型号	电机功率 Motor power KW	同步转速 Speed (rpm)	推荐油泵使用压力和流量Recommended operating pressure and flow rate of oil pump		变量形式					
			额定压力 rated pressure (MPa)	最大流量 maximum flow (l/min)	M	S	B	P	Y	MY
10*CY-Y112M-6	2.2	1000	8	10	√	√	√	√		
			8-31.2	10~2.5					√	√
10*CY-Y132S-6	3	1000	12	10	√					
			12-31.5	10~4	√					
10*CY-Y132M ₁ -6	4	1000	20	10	√					
10*CY-Y132M ₂ -6	5.5	1000	25	10	√					
10*CY-Y160M-6	7.5	1000	31.5	10	√					
10*CY-Y100L ₂ -4	3	1500	8	16	√					
			8-31.5	16~4					√	√
10*CY-Y112M-4	4	1500	12	16	√	√	√	√		
			12-31.5	16~6					√	
10*CY-Y132S-4	5.5	1500	16	16	√	√	√	√		
10*CY-Y132M-4	7.5	1500	25	16	√	√	√	√		
10*CY-Y160M-4	11	1500	31.5	16	√	√	√	√		

Model	安装尺寸															
	11	12	13	14	15	16	LL	H ₀	H	L	h6	Do	Bo	b	b1	do
10*CY-Y112M-6	186	40	92	140	85	180	586	112	265	71	15	240	245	190	190	12
10*CY-Y132S-6			107			200	636	132	315		18	275	280	216	210	12
10*CY-Y132M ₁ -6			107	178		238	671	132	315		18	275	280	216	210	12
10*CY-Y132M ₂ -6			107	178		238	671	132	315		18	275	280	216	210	12
10*CY-Y160M-6			119	210		270	771	160	385		20	335	330	254	265	12
10*CY-Y100L ₂ -4			74	140		176	556	100	245		14	215	205	160	180	12
10*CY-Y112M-4			92	140		180	586	112	265		15	240	245	190	190	12
10*CY-Y132S-4			107	140		200	636	132	315		18	275	280	216	210	12
10*CY-Y132M-4			107	178		238	671	132	315		18	275	280	216	210	12
10*CY-Y160M-4			119	210		270	771	160	385		20	335	330	254	265	15



25*CY-Y电机组外形安装尺寸 Outline Dimension

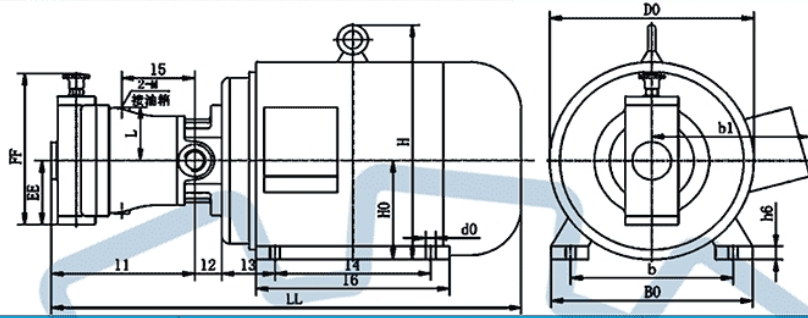


型号	电机功率 Motor power KW	同步转速 Speed (rpm)	推荐油泵使用压力和流量 Recommended operating pressure and flow rate of oil pump		变量形式					
			额定压力 rated pressure (MPa)	最大流量 maximum flow (l/min)	M	S	B	P	Y	MY
25*CY-Y132S-6	3	1000	5	25	√	√	√	√		
			5~31.5	25~4					√	√
25*CY-Y132M ₁ -6	4	1000	8	25	√	√	√	√		
			8~31.5	25~6					√	√
25*CY-Y132M ₂ -6	5.5	1000	12	25	√	√	√	√		
			12~31.5	25~10					√	
25*CY-Y160M-6	7.5	1000	16	25	√	√	√	√		
25*CY-Y160L-6	11	1000	25	25	√	√	√	√		
25*CY-Y180L-6	15	1000	31.5	25	√	√	√	√		
25*CY-Y112M-4	4	1500	5	40	√	√	√	√		
			5~31.5	40~6					√	√
25*CY-Y132S-4	5.5	1500	8	40	√	√	√	√		
			8~31.5	40~10					√	√
25*CY-Y132M-4	7.5	1500	12	40	√	√	√	√		
			12~31.5	40~15					√	
25*CY-Y160M-4	11	1500	16	40	√	√	√	√		
25*CY-Y160L-4	15	1500	20	40	√	√	√	√		
25*CY-Y180M-4	18.5	1500	25	40	√	√	√	√		
25*CY-Y180L-4	22	1500	31.5	40	√	√	√	√		

Model	安装尺寸															
	11	12	13	14	15	16	LL	H ₀	H	L	h6	Do	Bo	b	b1	do
25*CY-Y132S-6	230	45	107	140	103	200	685	132	315	83	18	275	280	216	210	12
25*CY-Y132M ₁ -6			107	178		238	720	132	315		18	275	280	216	210	12
25*CY-Y132M ₂ -6			107	178		238	720	132	315		18	275	280	216	210	12
25*CY-Y160M-6			119	210		270	820	160	385		20	335	330	254	265	15
25*CY-Y160L-6			119	254		314	865	160	385		20	335	330	254	265	15
25*CY-Y180L-6			133	279		349	935	180	430		22	380	355	279	285	15
25*CY-Y112M-4			92	140		180	635	112	265		15	240	245	190	190	12
25*CY-Y132S-4			107	140		200	685	132	315		18	275	280	216	210	12
25*CY-Y132M-4			107	178		238	720	132	315		18	275	280	216	210	12
25*CY-Y160M-4			119	210		270	820	160	385		20	335	330	245	265	15
25*CY-Y160L-4			119	254		314	865	160	385		20	335	330	245	265	15
25*CY-Y180M-4			133	241		311	885	180	430		22	380	335	279	285	15
25*CY-Y180L-4			133	279		349	935	180	430		22	380	335	279	285	15



40*CY-Y电机组外形安装尺寸 Outline Dimension

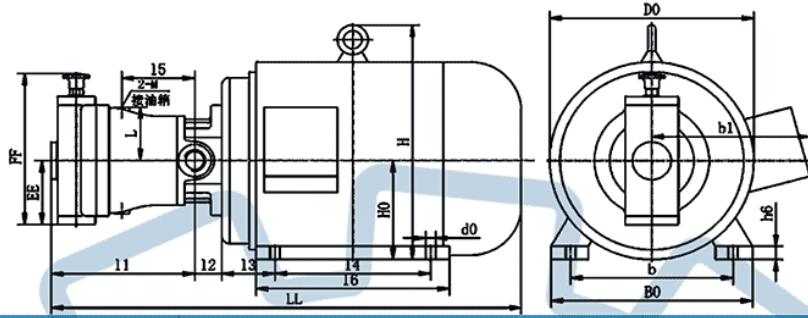


型号	电机功率 Motor power KW	同步转速 Speed (rpm)	推荐油泵使用压力和流量 Recommended operating pressure and flow rate of oil pump		变量形式					
			额定压力 rated pressure (MPa)	最大流量 maximum flow (l/min)	M	S	B	P	Y	MY
40*CY-Y132S-6	3	1000	5	25	√	√	√	√		
			5~31.5	25~4					√	√
40*CY-Y132M ₁ -6	4	1000	8	25	√	√	√	√		
			8~31.5	25~6					√	√
40*CY-Y132M ₂ -6	5.5	1000	12	25	√	√	√	√		
			12~31.5	25~10					√	
40*CY-Y160M-6	7.5	1000	16	25	√	√	√	√		
40*CY-Y160L-6	11	1000	25	25	√	√	√	√		
40*CY-Y180L-6	15	1000	31.5	25	√	√	√	√		
40*CY-Y112M-4	4	1500	5	40	√	√	√	√		
			5~31.5	40~6					√	√
40*CY-Y132S-4	5.5	1500	8	40	√	√	√	√		
			8~31.5	40~10					√	√
40*CY-Y132M-4	7.5	1500	12	40	√	√	√	√		
			12~31.5	40~15					√	
40*CY-Y160M-4	11	1500	16	40	√	√	√	√		
40*CY-Y160L-4	15	1500	20	40	√	√	√	√		
40*CY-Y180M-4	18.5	1500	25	40	√	√	√	√		
40*CY-Y180L-4	22	1500	31.5	40	√	√	√	√		

Model	安装尺寸															
	11	12	13	14	15	16	LL	H ₀	H	L	h6	Do	Bo	b	b1	do
40*CY-Y132S-6	230	45	107	140	103	200	685	132	315	83	18	275	280	216	210	12
40*CY-Y132M ₁ -6			107	178		238	720	132	315		18	275	280	216	210	12
40*CY-Y132M ₂ -6			107	178		238	720	132	315		18	275	280	216	210	12
40*CY-Y160M-6			119	210		270	820	160	385		20	335	330	254	265	15
40*CY-Y160L-6			119	254		314	865	160	385		20	335	330	254	265	15
40*CY-Y180L-6			133	279		349	935	180	430		22	380	355	279	285	15
40*CY-Y112M-4			92	140		180	635	112	265		15	240	245	190	190	12
40*CY-Y132S-4			107	140		200	685	132	315		18	275	280	216	210	12
40*CY-Y132M-4			107	178		238	720	132	315		18	275	280	216	210	12
40*CY-Y160M-4			119	210		270	820	160	385		20	335	330	245	265	15
40*CY-Y160L-4			119	254		314	865	160	385		20	335	330	245	265	15
40*CY-Y180M-4			133	241		311	885	180	430		22	380	335	279	285	15
40*CY-Y180L-4			133	279		349	935	180	430		22	380	335	279	285	15



63*CY-Y电机组外形安装尺寸 Outline Dimension

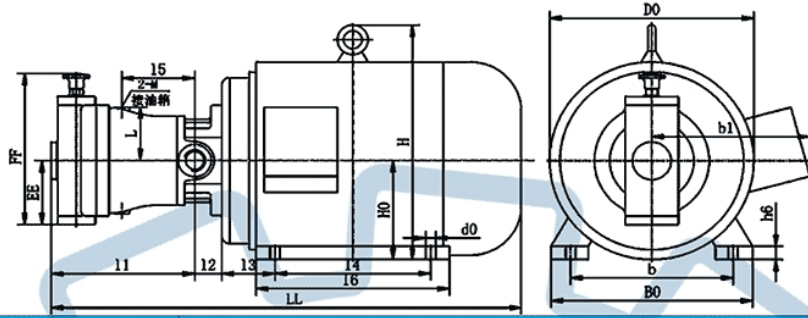


型号	电机功率 Motor power KW	同步转速 Speed (rpm)	推荐油泵使用压力和流量 Recommended operating pressure and flow rate of oil pump		变量形式					
			额定压力 rated pressure (MPa)	最大流量 maximum flow (l/min)	M	S	B	P	Y	MY
63*CY-Y160M-6	7.5	1000	6.3	63	√	√	√	√		
			6.3~31.5	63~12					√	√
63*CY-Y160L-6	11	1000	10	63	√	√	√	√		
			10~31.5	63~20					√	√
63*CY-Y180L-6	15	1000	12	63	√	√	√	√		
			12~31.5	63~25					√	
63*CY-Y200L ₂ -6	22	1000	20	63	√	√	√	√		
63*CY-Y225M-6	30	1000	25	63	√	√	√	√		
63*CY-Y250M-6	37	1000	31.5	63	√	√	√	√		
63*CY-Y160M-4	11	1500	6.3	100	√	√	√	√		
			6.3~31.5	100~20					√	√
63*CY-Y160L-4	15	1500	8.5	100	√	√	√	√		
			8.5~31.5	100~25					√	√
63*CY-Y180M-4	18.5	1500	10	100	√	√	√	√		
			10~31.5	100~32					√	
63*CY-Y180L-4	22	1500	12	100	√	√	√	√		
			12~31.5	100~40					√	
63*CY-Y225S-4	37	1500	20	100	√	√	√	√		
63*CY-Y225M-4	45	1500	25	100	√	√	√	√		
63*CY-Y250M-4	55	1500	31.5	100	√	√	√	√		

Model 11	安装尺寸															
	11	12	13	14	15	16	LL	H ₀	H	L	h6	Do	Bo	b	b1	do
63*CY-Y160M-6	230	45	107	140	103	200	685	132	315	83	18	275	280	216	210	12
63*CY-Y160L-6			107	178		238	720	132	315		18	275	280	216	210	12
63*CY-Y180L-6			107	178		238	720	132	315		18	275	280	216	210	12
63*CY-Y200L ₂ -6			119	210		270	820	160	385		20	335	330	254	265	15
63*CY-Y225M-6			119	254		314	865	160	385		20	335	330	254	265	15
63*CY-Y250M-6			133	279		349	935	180	430		22	380	355	279	285	15
63*CY-Y160M-4			92	140		180	635	112	265		15	240	245	190	190	12
63*CY-Y160L-4			107	140		200	685	132	315		18	275	280	216	210	12
63*CY-Y180M-4			107	178		238	720	132	315		18	275	280	216	210	12
63*CY-Y180L-4			119	210		270	820	160	385		20	335	330	245	265	15
63*CY-Y225S-4			119	254		314	865	160	385		20	335	330	245	265	15
63*CY-Y225M-4			133	241		311	885	180	430		22	380	335	279	285	15
63*CY-Y250M-4			133	279		349	935	180	430		22	380	335	279	285	15



80*CY-Y电机组外形安装尺寸 Outline Dimension



型号	电机功率 Motor power KW	同步转速 Speed (rpm)	推荐油泵使用压力和流量 Recommended operating pressure and flow rate of oil pump		变量形式					
			额定压力 rated pressure (MPa)	最大流量 maximum flow (l/min)	M	S	B	P	Y	MY
80*CY-Y160M-6	7.5	1000	5	80	√	√	√	√		
			5~31.5	80~12					√	√
80*CY-Y160L-6	11	1000	7	80	√	√	√	√		
			7~31.5	80~16					√	√
80*CY-Y180L-6	15	1000	10	80	√	√	√	√		
			10~31.5	80~25					√	
80*CY-Y200L ₂ -6	22	1000	15	80	√	√	√	√		
80*CY-Y225M-6	30	1000	20	80	√	√	√	√		
80*CY-Y250M-6	37	1000	25	80	√	√	√	√		
80*CY-Y280S-6	45	1000	31.5	80	√	√	√	√		
80*CY-Y160M-4	11	1500	5	120	√	√	√	√		
			5~31.5	120~18					√	√
80*CY-Y160L-4	15	1500	6.3	120	√	√	√	√		
			6.3~31.5	120~25					√	√
80*CY-Y180M-4	18.5	1500	8	120	√	√	√	√		
			8~31.5	120~30					√	√
80*CY-Y180L-4	22	1500	10	120	√	√	√	√		
			10~31.5	120~38					√	
80*CY-Y200L-4	30	1500	13	120	√	√	√	√		
80*CY-Y225S-4	37	1500	16	120	√	√	√	√		
80*CY-Y225M-4	45	1500	20	120	√	√	√	√		
80*CY-Y250M-4	55	1500	25	120	√	√	√	√		
80*CY-Y280S-4	75	1500	31.5	120	√	√	√	√		

Model	安装尺寸															
	11	12	13	14	15	16	LL	H ₀	H	L	h6	Do	Bo	b	b1	do
80*CY-Y160M-6	283	53	119	210	143	270	881	160	385	108	20	335	330	254	265	15
80*CY-Y160L-6			119	254		314	926	160	385		20	335	330	254	265	15
80*CY-Y180L-6			133	279		349	996	180	430		22	380	355	279	265	15
80*CY-Y200L ₂ -6			150	305		379	1011	200	475		25	420	395	318	315	19
80*CY-Y225M-6			143	311		393	1041	225	530		28	475	435	356	345	19
80*CY-Y250M-6			161	349		455	1120	250	575		30	515	490	406	385	24
80*CY-Y280S-6			200	368		530	1212	280	640		35	580	550	457	410	24
80*CY-Y160M-4			119	210		270	881	160	385		20	335	330	254	265	15
80*CY-Y160L-4			119	254		314	926	160	385		20	335	330	254	265	15

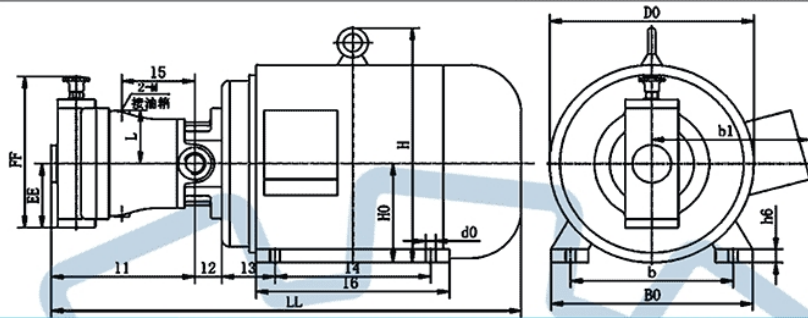


Model	安装尺寸															
	11	12	13	14	15	16	LL	H ₀	H	L	h6	Do	Bo	b	b1	do
80*CY-Y180M-4	283	53	133	240	143	311	958	180	430	108	22	380	355	279	285	15
80*CY-Y180L-4			133	279		349	996	180	430		22	380	355	279	285	15
80*CY-Y200L-4			150	305		379	1011	200	475		25	420	395	318	315	19
80*CY-Y225S-4			143	286		368	1016	225	530		28	475	435	356	345	19
80*CY-Y225M-4			143	311		393	1041	225	530		28	475	435	356	345	19
80*CY-Y250M-4			161	349		455	1120	250	575		30	515	490	406	385	24
80*CY-Y280S-4			200	368		530	1212	280	640		35	580	550	457	410	24





160*CY-Y电机组外形安装尺寸 Outline Dimension

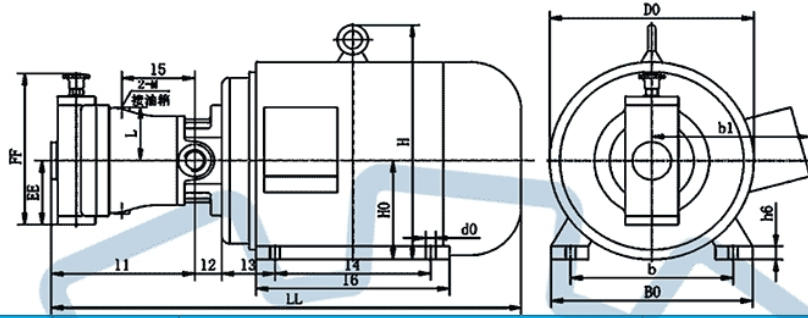


型号	电机功率 Motor power KW	同步转速 Speed (rpm)	推荐油泵使用压力和流量 Recommended operating pressure and flow rate of oil pump		变量形式					
			额定压力 rated pressure (MPa)	最大流量 maximum flow (l/min)	M	S	B	P	Y	MY
160*CY-Y200L ₂ -6	22	1000	8	160	√	√	√	√		
			8~31.5	160~40					√	√
160*CY-Y225M-6	30	1000	10	160	√	√	√	√		
			10~31.5	160~50					√	
160*CY-Y250M-6	37	1000	12	160	√	√	√	√		
			12~31.5	160~60					√	
160*CY-Y280S-6	45	1000	16	160	√	√	√	√		
160*CY-Y280M-6	55	1000	20	160	√	√	√	√		
160*CY-Y315S-6	75	1000	25	160	√	√	√	√		
160*CY-Y315M-6	90	1000	31.5	160	√	√	√	√		
160*CY-Y200L-4	30	1500	7	240	√	√	√	√		
			7~31.5	240~60					√	√
160*CY-Y225M-4	45	1500	10	240	√	√	√	√		
			10~31.5	240~70					√	
160*CY-Y250M-4	55	1500	12	240	√	√	√	√		
			12~31.5	240~95					√	

Model	安装尺寸															
	11	12	13	14	15	16	LL	H ₀	H	L	h6	Do	Bo	b	b1	do
160*CY-Y200L ₂ -6	365	59	150	305	181	379	1099	200	475	141	25	420	395	318	315	19
160*CY-Y225M-6			143	311		393	1129	225	530		28	475	435	356	345	19
160*CY-Y250M-6			161	349		455	1208	250	575		30	515	490	406	385	24
160*CY-Y280S-6			200	368		530	1300	280	640		35	580	550	457	410	24
160*CY-Y280M-6			200	419		581	1351	280	640		35	580	550	457	410	24
160*CY-Y315S-6			222	406		610	1544	315	865		45	645	640	508	576	28
160*CY-Y315M-6			222	457		660	1594	315	865		45	645	640	508	576	28
160*CY-Y200L-4			150	305		379	1099	200	475		25	420	395	318	315	19
160*CY-Y225M-4			143	311		393	1129	225	530		28	475	435	356	345	19
160*CY-Y250M-4			161	349		455	1208	250	575		30	515	490	406	385	24



250*CY-Y电机组外形安装尺寸 Outline Dimension

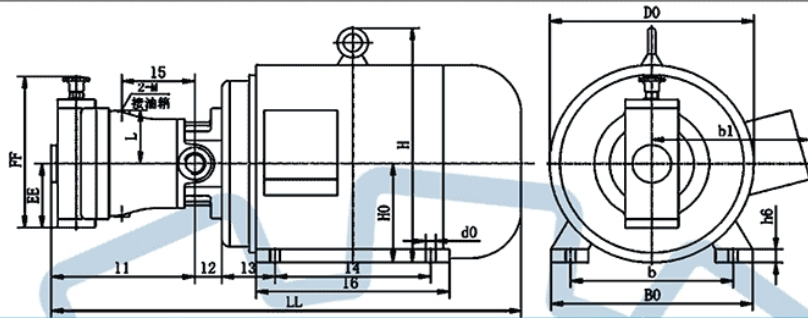


型号	电机功率 Motor power KW	同步转速 Speed (rpm)	推荐油泵使用压力和流量 Recommended operating pressure and flow rate of oil pump		变量形式					
			额定压力 rated pressure (MPa)	最大流量 maximum flow (l/min)	M	S	B	P	Y	MY
250*CY-Y225M-6	30	1000	6.3	250	√	√	√	√		
			6.3~31.5	250~50					√	
250*CY-Y250M-6	37	1000	8	250	√	√	√	√		
			8~31.5	250~65					√	
250*CY-Y280S-6	45	1000	10	250	√	√	√	√		
			10~31.5	250~80					√	
250*CY-Y280M-6	55	1000	12	250	√	√	√	√		
			12~31.5	250~95					√	
250*CY-Y315S-6	75	1000	16	250	√	√	√	√		
250*CY-Y315M-6	90	1000	20	250	√	√	√	√		
250*CY-Y315L ₁ -6	110	1000	25	250	√	√	√	√		
250*CY-Y315L ₂ -6	132	1000	29	250	√	√	√	√		
250*CY-Y225M-4	45	1500	6.3	375	√	√	√	√		
			6.3~31.5	375~70					√	
250*CY-Y250M-4	55	1500	7	375	√	√	√	√		
			7~31.5	375~85					√	

Model	安装尺寸															
	11	12	13	14	15	16	LL	H ₀	H	L	h6	Do	Bo	b	b1	do
250*CY-Y225M-6	419	71	143	311	220	393	1195	225	530	170	28	475	435	356	345	19
250*CY-Y250M-6			161	349		455	1274	250	575		30	515	490	406	385	24
250*CY-Y280S-6			200	368		530	1366	280	640		35	580	550	457	410	24
250*CY-Y280M-6			200	419		581	1417	280	640		35	580	550	457	410	24
250*CY-Y315S-6			222	406		609	1610	315	865		45	645	640	508	576	28
250*CY-Y315M-6			222	457		660	1660	315	865		45	645	640	508	576	28
250*CY-Y315L ₁ -6			222	508		720	1660	315	865		45	645	640	508	576	28
250*CY-Y315L ₂ -6			222	508		720	1660	315	865		45	645	640	508	576	28
250*CY-Y225M-4			143	311		393	1195	225	530		28	475	435	356	345	19
250*CY-Y250M-4			161	349		455	1274	250	575		30	515	490	406	385	24



400*CY-Y电机组外形安装尺寸 Outline Dimension



型号	电机功率 Motor power KW	同步转速 Speed (rpm)	推荐油泵使用压力和流量Recommended operating pressure and flow rate of oil pump		变量形式					
			额定压力 rated pressure (MPa)	最大流量 maximum flow (l/min)	M	S	B	P	Y	MY
400*CY-Y250M-6	37	1000	5.5	360	√	√	√	√	√	
			5.5~21	360~90						
400*CY-Y280S-6	45	1000	7	360	√	√	√	√	√	
			7~21	360~120						
400*CY-Y280M-6	55	1000	8	360	√	√	√	√		
			8~21	360~145					√	
400*CY-Y315S-6	75	1000	11	360	√	√	√	√		
400*CY-Y315M-6	90	1000	14	360	√	√	√	√		
400*CY-Y315L ₁ -6	110	1000	16	360	√	√	√	√		
400*CY-Y315L ₂ -6	132	1000	20	360	√	√	√	√		

Model	安装尺寸															
	11	12	13	14	15	16	LL	H ₀	H	L	h6	Do	Bo	b	b1	do
400*CY-Y250M-6			161	349		455	1284	250	575		30	515	490	406	385	24
400*CY-Y280S-6			200	368		530	1376	280	640		35	580	550	457	410	24
400*CY-Y280M-6			200	419		581	1427	280	640		35	580	550	457	410	24
400*CY-Y315S-6	429	71	222	406	230	609	1620	315	865	170	45	645	640	508	576	28
400*CY-Y315M-6			222	457		720	1670	315	865		45	645	640	508	576	28
400*CY-Y315L ₁ -6			222	508		720	1670	315	865		45	645	640	508	576	28
400*CY-Y315L ₂ -6			222	508		720	1670	315	865		45	645	640	508	576	28