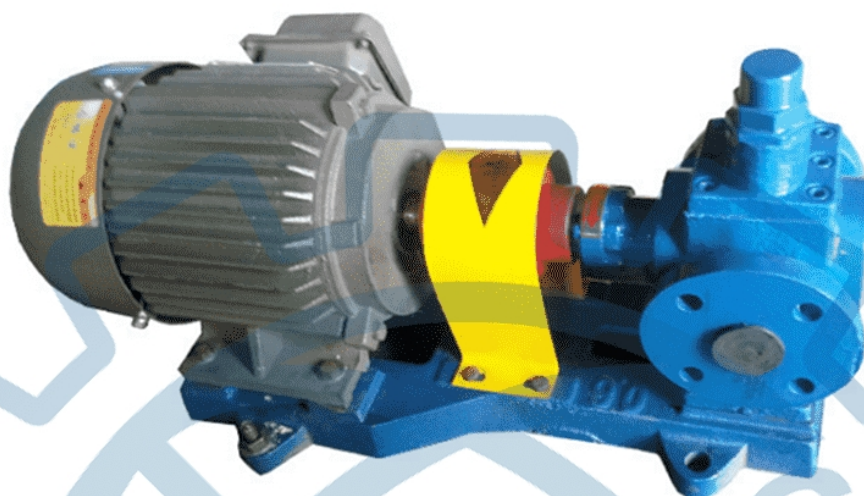




YCB Gear Pump



描述Introduction

YCB型齿轮输油泵适用于输送各种油类,如原油、柴油、润滑油。配用铜齿轮可输送低闪点液体,如汽油、苯等。介质温度不超过70°C,如需使用耐高温泵,可同本单位联系配用耐高温材料即可。耐高温泵的使用温度不超过300°C,粘度为 $5 \times 10^{-5} \sim 1.5 \times 10^{-3} \text{m}^2/\text{s}$ 。广泛用于石油,化工,造船,电力,粮油,食品,医疗,建材,冶金等行业。

在输油系统中可用作传输,增压泵;在燃油系统中可用作输送,加压,喷射的燃油泵;在液压传动系统中可用作提供液压动力的液泵;在工业领域中,均可作润滑油泵用。

YCB series gear pumps apply to pumping non-corrosive lubricating oil or similar liquid without solid particles and fibers at temp era tura below 80 °C and with the viscosity of $5 \times 10^{-6} \sim 1.5 \times 10^{-3} \text{m}^2/\text{S}$ (5-1500cSt).

Oil transmission system can be used as transmission, booster pump; A fuel pump used for conveying, pressurizing and injection in fuel systems; In the hydraulic transmission system can be used to provide hydraulic power hydraulic pump; In the industrial field, can be used as lubricating oil pump.

产品参数Specification

型号Model	流量Capacity m^3/h	转速Speed r/min	排气压力Exhaust Pressure Mpa	汽蚀余量(NPSH)r-m	效率Efficiency $\eta\%$	进出口尺寸In-outlet caliber	频率	功率Power	型号
							Hz	Kw	Model
YCB0.6-0.6	0.6	910	0.6	5.5	60	Φ25	50	0.75	Y90S-6
	1	1390					50	0.75	Y80L2-4
	0.7	1130					60	0.75	Y90S-6
	1.2	1710					60	0.75	Y80L2-4
YCB0.6-1.6	0.6	910	1.6	7.0	70	Φ25	50	1.1	Y90L-6
	1.0	1400					50	1.5	Y90L-4
	0.7	1130					60	1.1	Y90L-6
	1.2	1710					60	1.1	Y90S-4
YCB1.6-0.6	1.6	910	0.6	5.5	63	Φ32	50	0.75	Y90S-6
	2.5	1400					50	1.1	Y90S-4
	1.9	1130					60	1.1	Y90L-6



产品参数 Specification

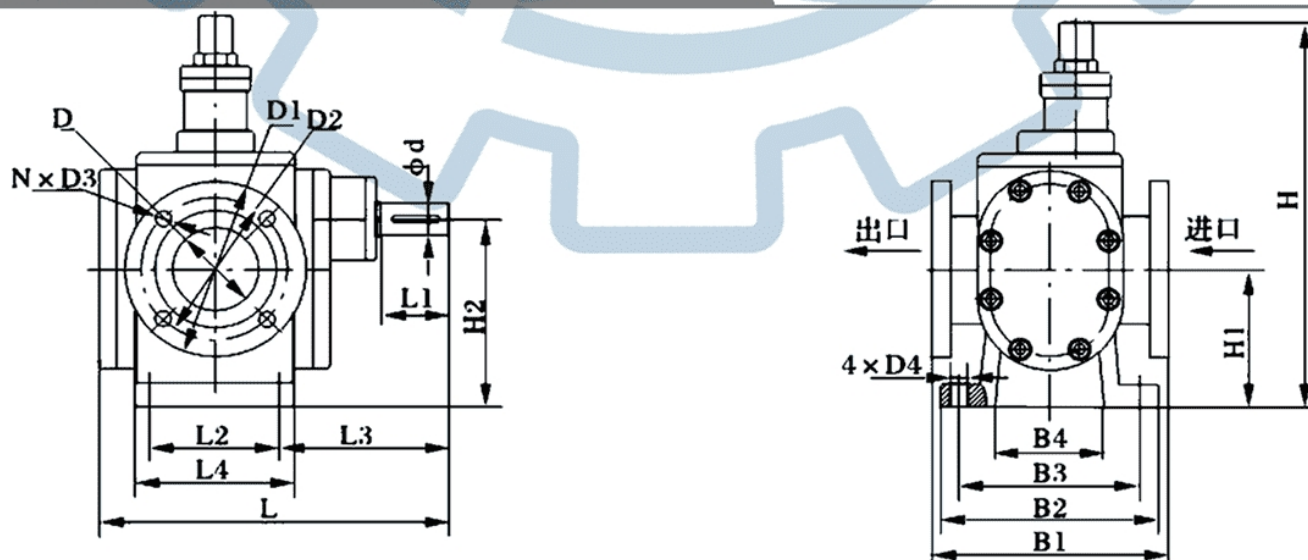
型号 Model	流量 Capacity m ³ /h	转速 Speed r/min	排气压力 Exhaust Pressure Mpa	汽蚀余量 (NPSH)r·m	效率 Efficiency η %	进出口尺寸 In-outlet caliber	发动机 Motor						
							频率 Hz	功率 Power Kw	型号 Model				
YCB1.6-0.6	3.0	1710	0.6	5.5	63		60	1.5	Y90L-4				
YCB1.6-1.6	1.6	940	1.6	7.0	71	Φ32	50	2.2	Y112M-6				
	2.5	1440					50	4	Y112M-4				
	1.9	1150					60	2.2	Y112M-6				
	3.0	1750					60	4	Y112M-4				
	3.3	940					50	1.5	Y100L-6				
YCB3.3-0.6	5.0	1420	0.6	5.0	60	Φ40	50	2.2	Y100L1-4				
	4.0	1150					60	1.5	Y100L-6				
	6	1730					60	2.2	Y100L1-4				
	3.3	960					50	5.5	Y132M2-6				
YCB3.3-1.6	5	1440	1.6	7	72	Φ40	50	7.5	Y132M-4				
	4	1170					60	4	Y132M1-6				
	6	1750					60	7.5	Y132M-4				
	4	940					50	1.5	Y100L-6				
YCB4-0.6	6	1420	0.6	5	61	Φ50	50	2.2	Y100L1-4				
	4.8	1150					60	2.2	Y112M-6				
	7.2	1730					60	3	Y100L2-4				
	4	960					50	5.5	Y132M2-6				
YCB4-1.6	6	1440	1.6	7	72	Φ50	50	7.5	Y132M-4				
	4.8	1170					60	5.5	Y132M-6				
	7.2	1750					60	7.5	Y132M-4				
	8	960					50	3	Y132S-6				
	12	1440					50	5.5	Y132S-4				
YCB8-0.6	9.6	1170	0.6	5	61	Φ65	60	4	Y132M1-6				
	14.4	1750					60	5.5	Y132S-4				
	8	970					1.6	7	75	Φ65	50	11	Y160L-6
	12	1460									50	15	Y160L-4
9.6	1170	60	11	Y160L-6									
14.4	1760	60	15	Y160L-4									



产品参数 Specification

型号 Model	流量 Capacity m ³ /h	转速 Speed r/min	排气压力 Exhaust Pressure Mpa	汽蚀余量 (NPSH) m	效率 Efficiency η %	进出口尺寸 In-outlet caliber	发动机 Motor		
							频率 Hz	功率 Power Kw	型号 Model
YCB10-0.6	10	960	0.6	5	62	Φ65	50	4	Y132M1-6
	15	1440					50	5.5	Y132S-4
	12	1170					60	5.5	Y132M2-6
	18	1750					60	7.5	Y132M-4
YCB10-1.6	10	970	1.6	7	76	Φ65	50	11	Y160L-6
	15	1470					50	15	Y160L-4
	12	1170					60	11	Y160L-6
	18	1770					60	18.5	Y160L-4
YCB20-0.6	20	970	0.6	5	68	Φ80	50	7.5	Y160M-6
	24	1170					60	7.5	Y160M-6
YCB25-0.6	25	970	0.6	5.5	69	Φ100	50	11	Y160L-6
	30	1170					60	11	Y160L-6
YCB30-0.6	30	970	0.6	5.5	65	Φ100	50	11	Y160L-6
	36	1170					60	11	Y160L-6
YCB40-0.6	40	970	0.6	5.5	66	Φ125	50	15	Y180L-6
	48	1180					60	15	Y180L-6
YCB50-0.6	50	970	0.6	5.5	66	Φ125	50	22	Y200L2-6
	60	1180					60	22	Y200L2-6

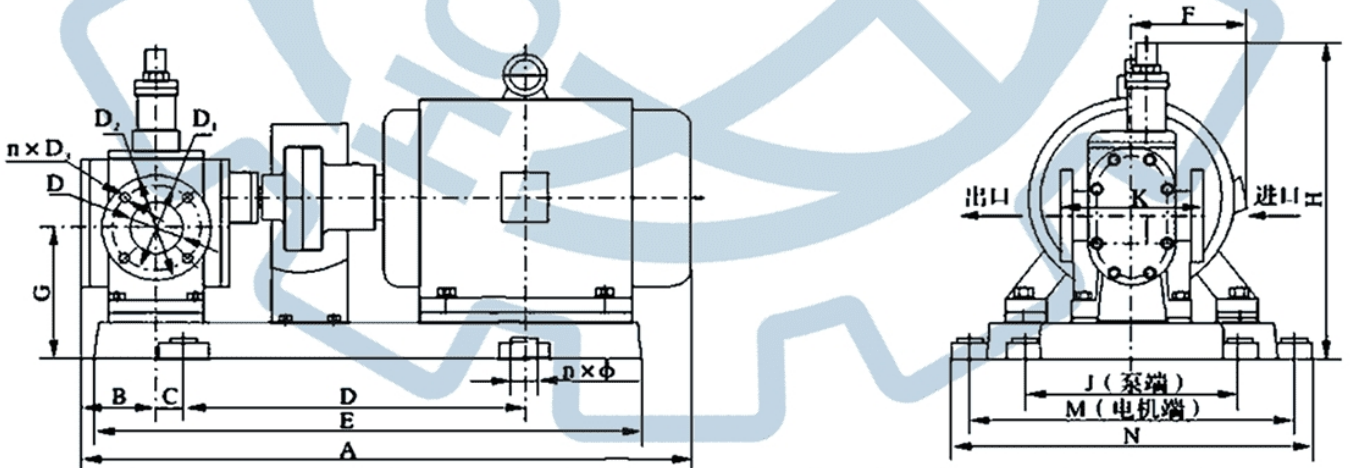
外形结构 Outline Structure





外形结构 Outline Structure

型号 Model	L	L1	L2	L3	L4	B	B1	B2	B3	H	H1	H2	D	D1	D2	NxD3	4xD4	d
YCB 0.6	18	30	45	107.5	66	125	91	70	35	187	80	92	Φ25	Φ100	Φ675	4xM10	4x Φ9	Φ12
YCB 1.6	208	32	55	118.5	80	150	115	90	50	208	79.7	95	Φ32	Φ120	Φ90	4 x Φ14	4x Φ11	Φ14
YCB 3.3	247.6	35	70	132.85	98	180	148	120	75	258	87.6	110	Φ40	Φ130	Φ100	4xΦ14	4xΦ13	Φ18
YCB 4	260.6	35	80	134.8	108	180	148	120	75	263	92.6	115	Φ50	Φ140	Φ110	4 x Φ14	4x Φ13	Φ18
YCB 8	313	45	100	158.5	138	220	178	140	90	361	105	135	Φ65	Φ160	Φ130	4x Φ14	4x Φ13	Φ24
YCB10	330	45	100	168.5	138	220	178	140	90	360	105	135	Φ65	Φ160	Φ130	4 x Φ14	4xΦ18	Φ24
YCB20	400	55	135	201	182	260	226	180	118	436.5	130.8	170	Φ80	Φ190	Φ150	4x Φ18	4x Φ 18	Φ32
YCB25	430	55	135	216	182	260	226	180	118	436.5	130.8	170	Φ100	Φ210	Φ170	4x Φ18	4 x Φ1 8	Φ32
YCB30	459	60	150	236	200	275	231	190	126	461	141	185	Φ100	Φ210	Φ170	4 x Φ 18	4xΦ18	Φ35
YCB40	500	70	175	251.5	225	300	260	210	140	509	157	205	Φ125	Φ240	Φ200	8 x Φ18	4xΦ18	Φ40
YCB50	493	70	175	246.5	225	300	260	210	140	509	157	205	Φ125	Φ240	Φ200	8x Φ 18	4 x Φ18	Φ40
YCB60	517	80	175	246.5	225	360	260	210	140	562	180	240	Φ125	Φ250	Φ210	8xΦ18	4x Φ18	Φ50



型号 Model	流量 Capacity m ³ /h	A	B	C	D	E	F	G	H	J	K	M	N	D	D1	d ₂	n x D ₄	n x	重量 Weight (kg)	
YCB0.6-0.6	0.6	506	50	22.5	280	421	155	115		232	136	125	222	252	Φ25	Φ75	Φ100	4xM10	4x Φ 14	38.5
YCB1.0-0.6	1.0	486.5			264	405	150			217			207							
YCB 1.6-0.6	1.6	547	63	27.5	303	455	155			243			156							150



外形结构Outline Structure

型号 Model	流量 Capacity m ³ /h	A	B	C	D	E	F	G	H	J	K	M	N	D	D1	d ₂	n x D ₄	n x	重量 Weight (kg)	
YCB2.5-0.6	2.5	547	63	27.5	303	455	155	115	243	156	150	222	252	Φ32	Φ90	Φ120		4x Φ 14	43	
YCB3.3-0.6	3.3	644	76	35	344.5	544.5	180	122.6	298	198	180	266	298	Φ40	Φ100	Φ130				65
YCB5.0-0.6	5.0																			
YCB4.0-0.6	4.0	667.5	82	40	346	557	127.6					256	288	Φ50	Φ100	Φ140				66
YCB6.0-0.6	6.0																			
YCB8.0-0.6	8.0	795	101	50	382	644	210	140	396	218	220	332	364	Φ65	Φ130	Φ160	4 x Φ 14	4 x Φ 16		117
YCB 12-0.6	12																			
YCB 10-0.6	10	849	111	50	430	690	210	140	396	218	220	332	364	Φ65	Φ130	Φ160				130
YCB 15-0.6	15																			
YCB20-0.6	20	1009	131.5	29.5	566	845	25.5	163.8	471.5	270	260	380	416	Φ80	Φ150	Φ190				216
YCB25-0.6	25																			
YCB30-0.6	30	1125	147	35	646	954	25.5	196	517	295	275	400	436	Φ100	Φ170	Φ210	4 x Φ 18	4xΦ18		288
YCB40-0.6	40																			
YCB50-0.6	50	1300	159	52.5	680	1080	310	237	590	340	300	476	536	Φ125	Φ200	Φ240	8xΦ18	1 x Φ 22	364	